

# СОКОЛ

АРХИТЕКТУРНЫЕ СИСТЕМЫ



БЛОКИ ОКОННЫЕ СО СКРЫТОЙ СТВОРКОЙ

**МП-72**

## СОДЕРЖАНИЕ

<u>Раздел 1. Описание</u>	
Описание системы	01-01
<u>Раздел 2. Номенклатура</u>	
Номенклатура алюминиевых профилей.	02-01
Номенклатура комплектующих.	02-10
Номенклатура фурнитуры.	02-03
<u>Раздел 3. Применяемость профилей</u>	
Карта применяемости угловых закладных.	03-01
Карта применяемости закладных для Т-соединения.	03-02
<u>Раздел 4. Применяемые заполнения</u>	
Варианты заполнений	04-01
<u>Раздел 5. Основные сечения</u>	
Одностворчатое окно в проем	05-01
Одностворчатое окно в витраже МП-50	05-02
Двухстворчатое окно в проем	05-03
Одностворчатое окно с глухой частью в проем	05-04
<u>Раздел 6. Мех. обработка профилей и сборка конструкций.</u>	
Мех. обработка нижнего ригеля створки под дренажные пазы и отверстия.	06-01
Вентиляционные отверстия и отверстия под нагельное соединение.	06-02
Мех. обработка профилей для установки фурнитуры СТН-2250.	06-03
<u>Раздел 7. Расчет конструкций.</u>	
Одностворчатое окно в проем	07-01
Одностворчатое окно в витраже МП-50	07-03
Двухстворчатое окно в проем	07-05
Одностворчатое окно с глухой частью в проем	07-07

## СОДЕРЖАНИЕ

Настоящая серия разработана для создания оконных блоков в соответствии с СП 128.13330.2012 (Алюминиевые конструкции), ГОСТ 22233-2018 (Профили прессованные из алюминиевых сплавов для ограждающих конструкций.), ГОСТ 21519-2003 (Блоки оконные из алюминиевых сплавов).

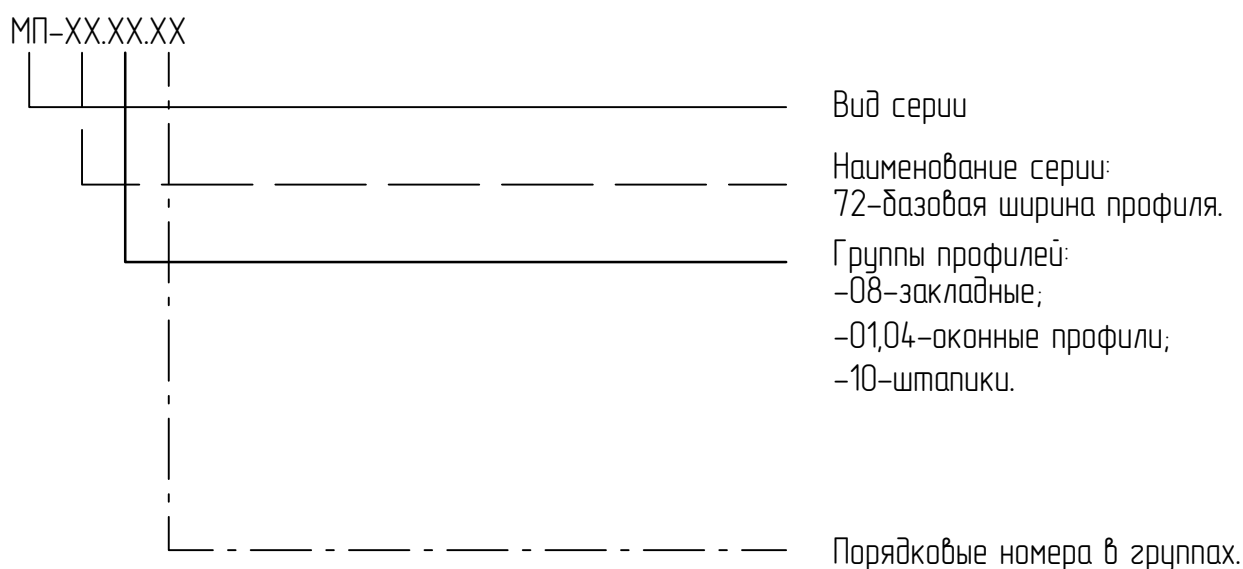
В серии МП-72 применяется наиболее технологически передовая сборка изделий с использованием современных угловых и Т-образных соединителей, которые позволяют производить сборку угла конструкции нагельми.

При сборке изделий требуются минимальные обработки.

Для оконных конструкций:

- пробиваются или сверлятся отверстия для нагельного крепления углов;
- вырубается пазы для выполнения дренажных отверстий и установки ручки;

В серии МП-72 принято следующее обозначение номенклатуры профилей и аксессуаров:



Разработчик системы оставляет за собой право вносить дополнения и изменения, связанные с дальнейшим улучшением и развитием системы с целью повышения качества и технического уровня. Все права на материалы данного каталога принадлежат разработчику системы, запрещается их несанкционированное использование.

## НОМЕНКЛАТУРА АЛЮМИНИЕВЫХ ПРОФИЛЕЙ

$\frac{I_x, \text{см}^4}{W_x, \text{см}^3}$	$\frac{I_y, \text{см}^4}{W_y, \text{см}^3}$	$\frac{i_x, \text{см}}{i_y, \text{см}}$	Наименование/МП-72.01.07	$\frac{I_x, \text{см}^4}{W_x, \text{см}^3}$	$\frac{I_y, \text{см}^4}{W_y, \text{см}^3}$	$\frac{i_x, \text{см}}{i_y, \text{см}}$	Наименование/МП-72.01.08
$\frac{15,4}{3,0}$	$\frac{29,45}{6,83}$	$\frac{1839}{2,543}$	Артикул для заказа/770252	$\frac{17,7}{3,3}$	$\frac{36,66}{8,69}$	$\frac{1916}{2,757}$	Артикул для заказа/770255
Рама окна в витраж				Рама окна в проем			
$\frac{I_x, \text{см}^4}{W_x, \text{см}^3}$	$\frac{I_y, \text{см}^4}{W_y, \text{см}^3}$	$\frac{i_x, \text{см}}{i_y, \text{см}}$	Наименование/МП-72.01.09	$\frac{I_x, \text{см}^4}{W_x, \text{см}^3}$	$\frac{I_y, \text{см}^4}{W_y, \text{см}^3}$	$\frac{i_x, \text{см}}{i_y, \text{см}}$	Наименование/МП-72.04.04
$\frac{34,72}{5,749}$	$\frac{42,69}{9,196}$	$\frac{2,486}{2,757}$	Артикул для заказа/770261	$\frac{10,11}{2,83}$	$\frac{25,56}{5,34}$	$\frac{152}{2,42}$	Артикул для заказа/770249
Импост рамы окна				Створка окна			

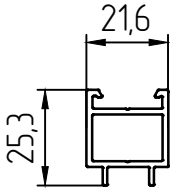
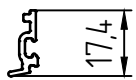
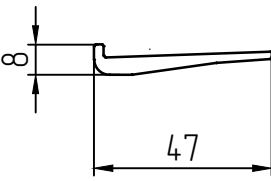
## НОМЕНКЛАТУРА АЛЮМИНИЕВЫХ ПРОФИЛЕЙ

Наименование/ МП-72.52	Артикул для заказа/770264	Наименование/ МП-66112	Артикул для заказа/700423	Наименование/ МП-45.08.02	Артикул для заказа/700209
Закладная для Т-соединения		Закладная для Т-соединения		Закладная для углового соединения	
Наименование/ МП-45.08.04	Артикул для заказа/700211	Наименование/ МП-45.08.05	Артикул для заказа/700212	Наименование/ МП-5033	Артикул для заказа/770312
Закладная для углового соединения		Закладная для углового соединения		Закладная для углового соединения	

## НОМЕНКЛАТУРА АЛЮМИНИЕВЫХ ПРОФИЛЕЙ

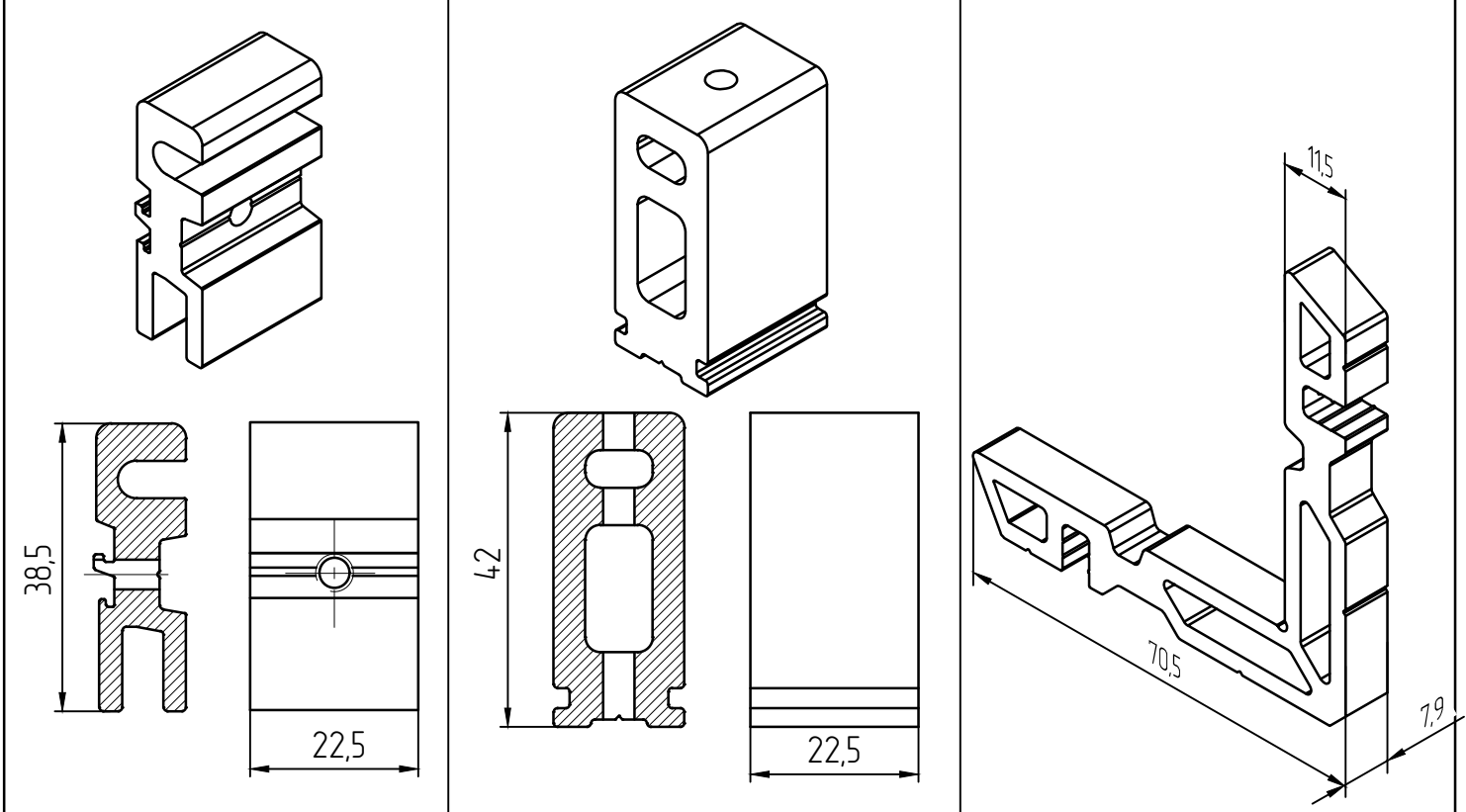
Наименование/МП-45.10.02	Артикул для заказа/700220	Наименование/МП-45.10.04	Артикул для заказа/700222
Штапик для глухой части для заполнения 32мм		Штапик для глухой части для заполнения 34мм	
Наименование/МП-45.10.06	Артикул для заказа/700224	Наименование/МП-45.10.07	Артикул для заказа/700225
Штапик для глухой части для заполнения 36,38мм		Штапик для глухой части для заполнения 40мм	

## НОМЕНКЛАТУРА АЛЮМИНИЕВЫХ ПРОФИЛЕЙ

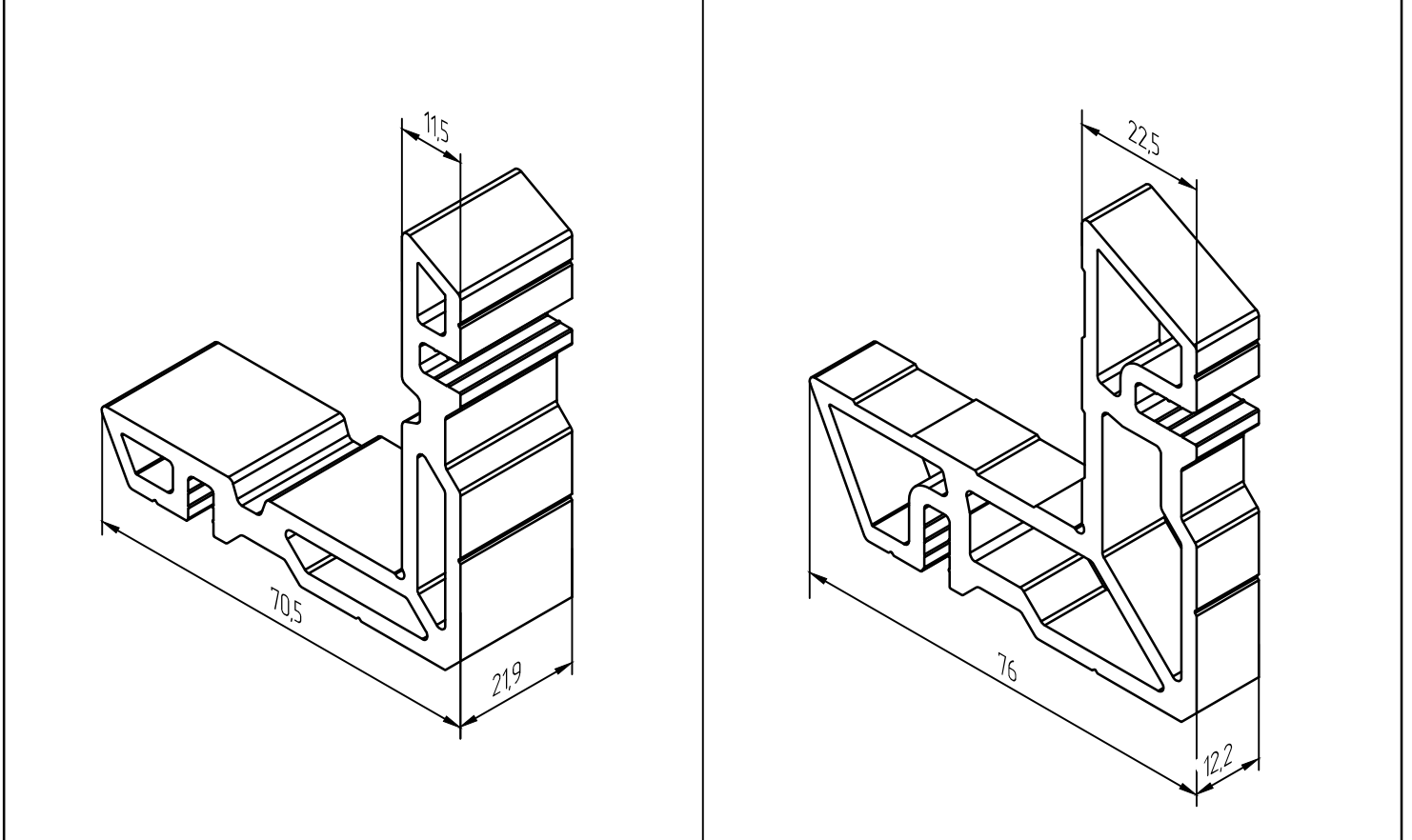
Наименование/МП-7253	Артикул для заказа/770267	Наименование/МП-7251	Артикул для заказа/770266
Адаптер для установки штапика (глухая часть)		Штапик створки	
			
Наименование/МП-7241	Артикул для заказа/770258		
Подкладка под заполнение			
			

**НОМЕНКЛАТУРА АЛЮМИНИЕВЫХ ПРОФИЛЕЙ**

Наименование/МП-7252 L=22,5мм	Наименование/МП-66112 L=22,5мм	Наименование/МП-45.08.02 L=7,9мм
Артикул для заказа/	Артикул для заказа/700578	Артикул для заказа/770561
Закладная для Т-соединения	Закладная для Т-соединения	Закладная для углового соединения



Наименование/МП-45.08.02 L=21,9мм	Наименование/МП-45.08.04 L=12,2мм
Артикул для заказа/770562	Артикул для заказа/790642
Закладная для углового соединения	Закладная для углового соединения





НОМЕНКЛАТУРА АЛЮМИНИЕВЫХ ПРОФИЛЕЙ

Наименование/МП-45.08.04 L=17,4мм

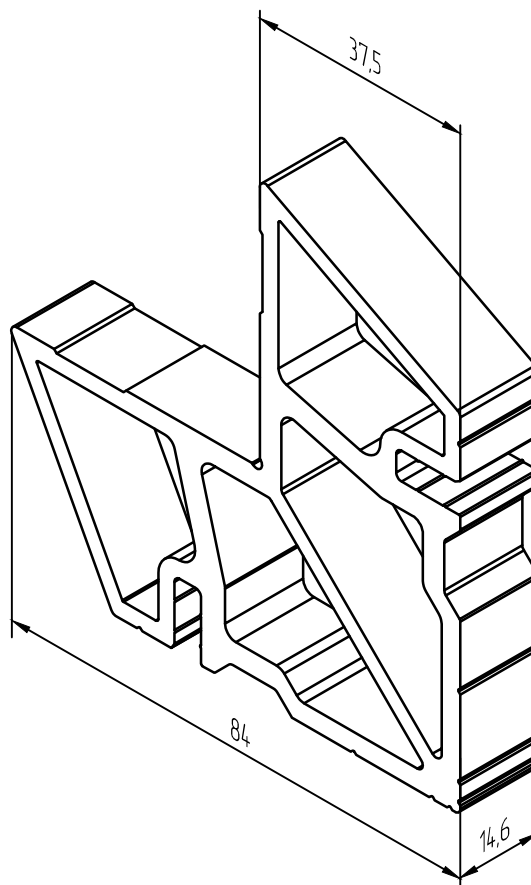
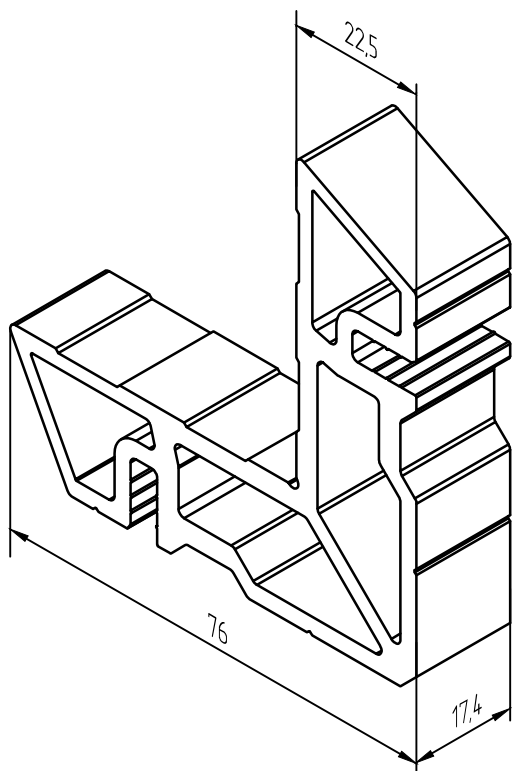
Артикул для заказа/790643

Закладная для углового соединения

Наименование/МП-45.08.05 L=14,6мм

Артикул для заказа/770563

Закладная для углового соединения



Наименование/МП-5033 L=6 мм

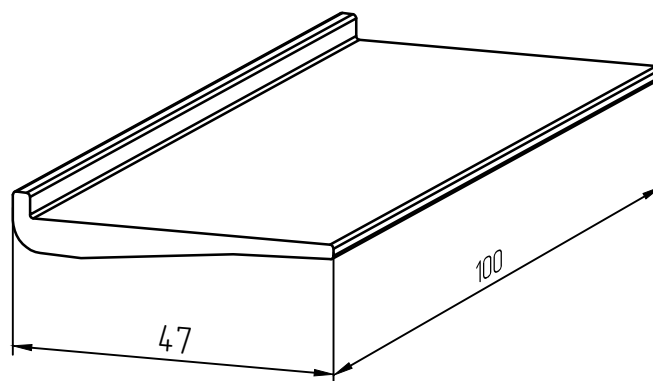
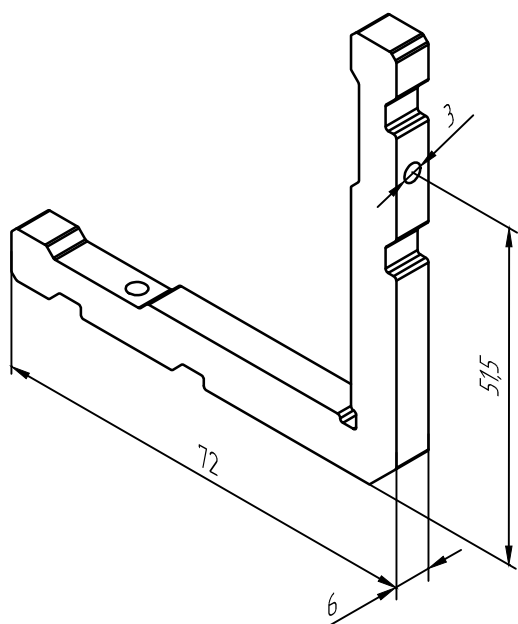
Артикул для заказа/770559

Закладная для углового соединения

Наименование/МП-72.41 L=100мм

Артикул для заказа/770560

Закладная для углового соединения



### НОМЕНКЛАТУРА КОМПЛЕКТУЮЩИХ

Наименование/МПУ "Т"-004	Наименование/МПУ "Е"-004	Наименование/МПУ "Т"-45.01	Наименование/МПУ "Е"-45.01
Артикул для заказа/201295	Артикул для заказа/750614	Артикул для заказа/710133	Артикул для заказа/750628
Уплотнитель заполнений внутренних Материал: ТЭП	Уплотнитель заполнений внутренних Материал: EPDM	Уплотнитель заполнений наружных Материал: ТЭП	Уплотнитель заполнений внутренних Материал: EPDM
Наименование/МПУ "Е"-64004	Наименование/МПУ "Т"-45.02	Наименование/МПУ "Е"-45.02	Наименование/МПУ-45.12
Артикул для заказа/750616	Артикул для заказа/710134	Артикул для заказа/750629	Артикул для заказа/710136
Уплотнитель заполнений внутренних Материал: ТЭП	Уплотнитель притвора внутренних Материал: ТЭП	Уплотнитель притвора внутренних Материал: EPDM	Уплотнитель заполнений внутренних Материал: ТЭП
Наименование/МПУ-95.02	Наименование/МПУ-95.03	Наименование/МПУ-6901	Наименование/МПУ-6902
Артикул для заказа/	Артикул для заказа/	Артикул для заказа/770544	Артикул для заказа/770545
Уплотнитель заполнений внутренних Материал: ТЭП	Уплотнитель заполнений внутренних Материал: ТЭП	Уплотнитель заполнений внутренних Материал: ТЭП	Уплотнитель заполнений внутренних Материал: ТЭП
Наименование/МПУ-72.01Е	Наименование/МПУ "Т"-6001	Наименование/МПУ "Е"-6001	Наименование/МПУ "Т"-001ММ
Артикул для заказа/770268	Артикул для заказа/710100	Артикул для заказа/750619	Артикул для заказа/710098
Уплотнитель заполнений внутренних Материал: ТЭП	Уплотнитель заполнений внутренних Материал: ТЭП	Уплотнитель заполнений внутренних Материал: ТЭП	Уплотнитель заполнений внутренних Материал: ТЭП

### НОМЕНКЛАТУРА КОМПЛЕКТУЮЩИХ

Наименование/МПУ "Е"-001 Артикул для заказа/750617 Уплотнитель заполнений внутренних Материал: ТЭП	Наименование/МПУ "Т"-301 Артикул для заказа/710109 Уплотнитель заполнений внутренних Материал: ТЭП	Наименование/МПУ "Е"-301 Артикул для заказа/750621 Уплотнитель заполнений внутренних Материал: ТЭП	Наименование/МПУ "Е"-6011 Артикул для заказа/ Уплотнитель заполнений внутренних Материал: ТЭП
Наименование/МПУ "Е"-6016 Артикул для заказа/ Уплотнитель заполнений внутренних Материал: ТЭП	Наименование/МПУ "Е"-4003 Артикул для заказа/750610 Уплотнитель заполнений внутренних Материал: ТЭП	Наименование/МПУ -6901/1 Артикул для заказа/770551 Уплотнитель заполнений внутренних Материал: ТЭП	
Наименование/МПУ -6902/1 Артикул для заказа/770552 Уплотнитель заполнений внутренних Материал: ТЭП			

### НОМЕНКЛАТУРА КОМПЛЕКТУЮЩИХ

<p>Наименование/МПУ-012</p> <p>Артикул для заказа/710122</p> <p>Пластина под заполнение 23,24 мм Материал: ПВХ</p>	<p>Наименование/МПУ-012-01</p> <p>Артикул для заказа/710123</p> <p>Пластина под заполнение 23,24 мм Материал: ПВХ</p>	<p>Наименование/МПУ-012-02</p> <p>Артикул для заказа/710124</p> <p>Пластина под заполнение 23,24 мм Материал: ПВХ</p>	<p>Наименование/МПУ-012-03</p> <p>Артикул для заказа/710125</p> <p>Пластина под заполнение 23,24 мм Материал: ПВХ</p>
<p>Наименование/МПУ-013</p> <p>Артикул для заказа/710126</p> <p>Пластина под заполнение 25-32 мм Материал: ПВХ</p>	<p>Наименование/МПУ-013-01</p> <p>Артикул для заказа/710127</p> <p>Пластина под заполнение 25-32 мм Материал: ПВХ</p>	<p>Наименование/МПУ-013-02</p> <p>Артикул для заказа/710128</p> <p>Пластина под заполнение 25-32 мм Материал: ПВХ</p>	<p>Наименование/МПУ-013-03</p> <p>Артикул для заказа/710129</p> <p>Пластина под заполнение 25-32 мм Материал: ПВХ</p>
<p>Наименование/Пластина 100x4-2x1</p> <p>Артикул для заказа/700487</p> <p>Пластина под заполнение 35-42 мм Материал: полистирол</p>	<p>Наименование/Пластина 100x4-2x2</p> <p>Артикул для заказа/700434</p> <p>Пластина под заполнение 35-42 мм Материал: полистирол</p>		
<p>Наименование/Пластина 100x4-7x1</p> <p>Артикул для заказа/700484</p> <p>Пластина под заполнение 43,44 мм Материал: полистирол</p>	<p>Наименование/Пластина 100x4-7x2</p> <p>Артикул для заказа/700606</p> <p>Пластина под заполнение 43,44 мм Материал: полистирол</p>		

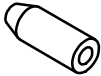




### НОМЕНКЛАТУРА КОМПЛЕКТУЮЩИХ

<p>Наименование/Пластина 100x47x3                  Артикул для заказа/700439                  Пластина под заполнение 43,44 мм                  Материал: полистирол</p>	<p>Наименование/Пластина 100x47x4                  Артикул для заказа/700440                  Пластина под заполнение 43,44 мм                  Материал: полистирол</p>
<p>Наименование/Пластина 100x50x2                  Артикул для заказа/700435                  Пластина под заполнение 46-50 мм                  Материал: полистирол</p>	<p>Наименование/Пластина 100x50x3                  Артикул для заказа/700453                  Пластина под заполнение 46-50 мм                  Материал: полистирол</p>
<p>Наименование/Пластина 100x50x4                  Артикул для заказа/700454                  Пластина под заполнение 46-50 мм                  Материал: полистирол</p>	<p>Наименование/МПУ-65.02 Подкладка под заполнение                  Артикул для заказа/710171                  Материал: полиэтилен</p>

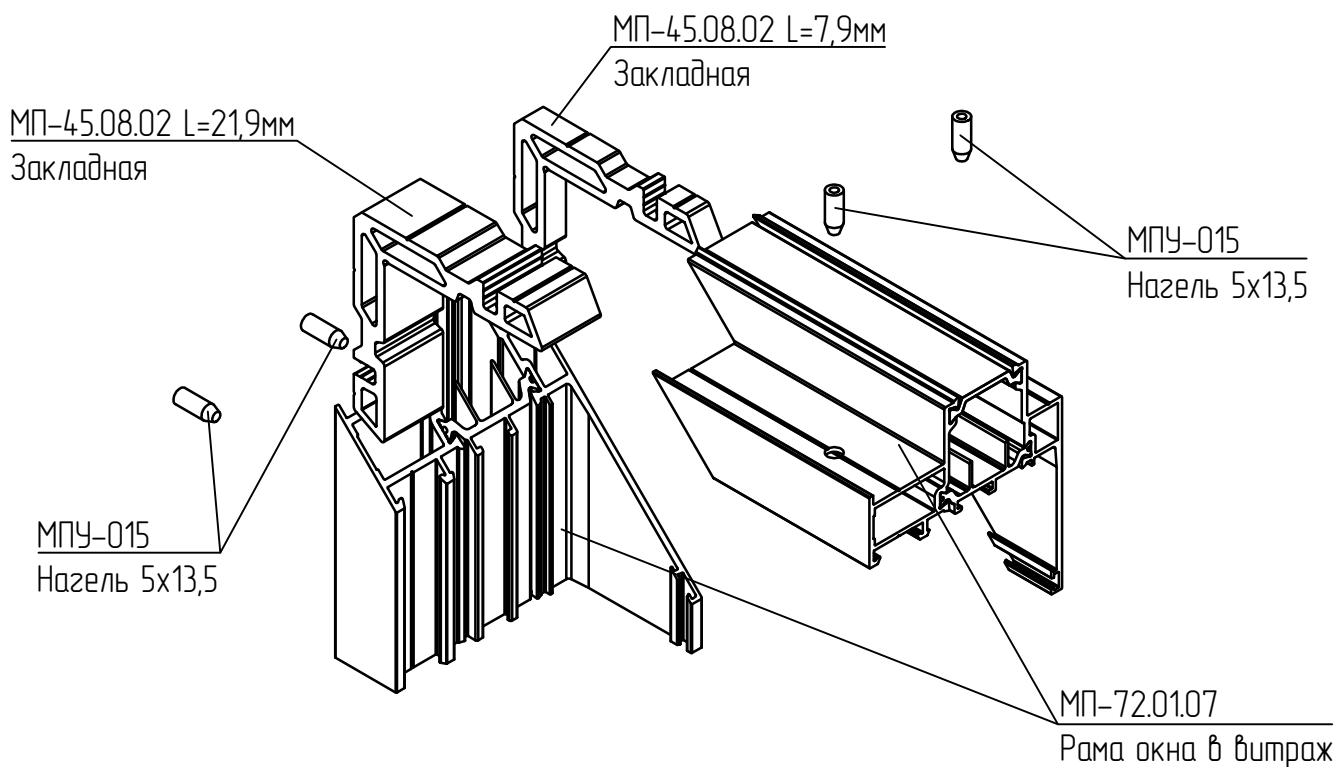
## НОМЕНКЛАТУРА КОМПЛЕКТУЮЩИХ

<p>Наименование/МПУ-021 Артикул для заказа/710009 Пробка заглушка отверстия <math>\phi 10</math> под самонарезающий винт <math>\phi 4,2</math>мм Материал: полиэтилен</p>	<p>Наименование/МПУ-321 Артикул для заказа/770564 Термовкладыш Материал: пенополиэтилен</p>
<p>Наименование/УС-66201 Артикул для заказа/710154 Выравнивающий угловой соединитель. Материал: нерж. сталь.</p>	<p>Наименование/УС-66202 Артикул для заказа/710154 Выравнивающий угловой соединитель. Материал: нерж. сталь.</p>
<p>Применяется с профилями: - створка двери МП-72.09.06</p>	<p>Применяется с профилями: - створка двери МП-72.09.06</p>

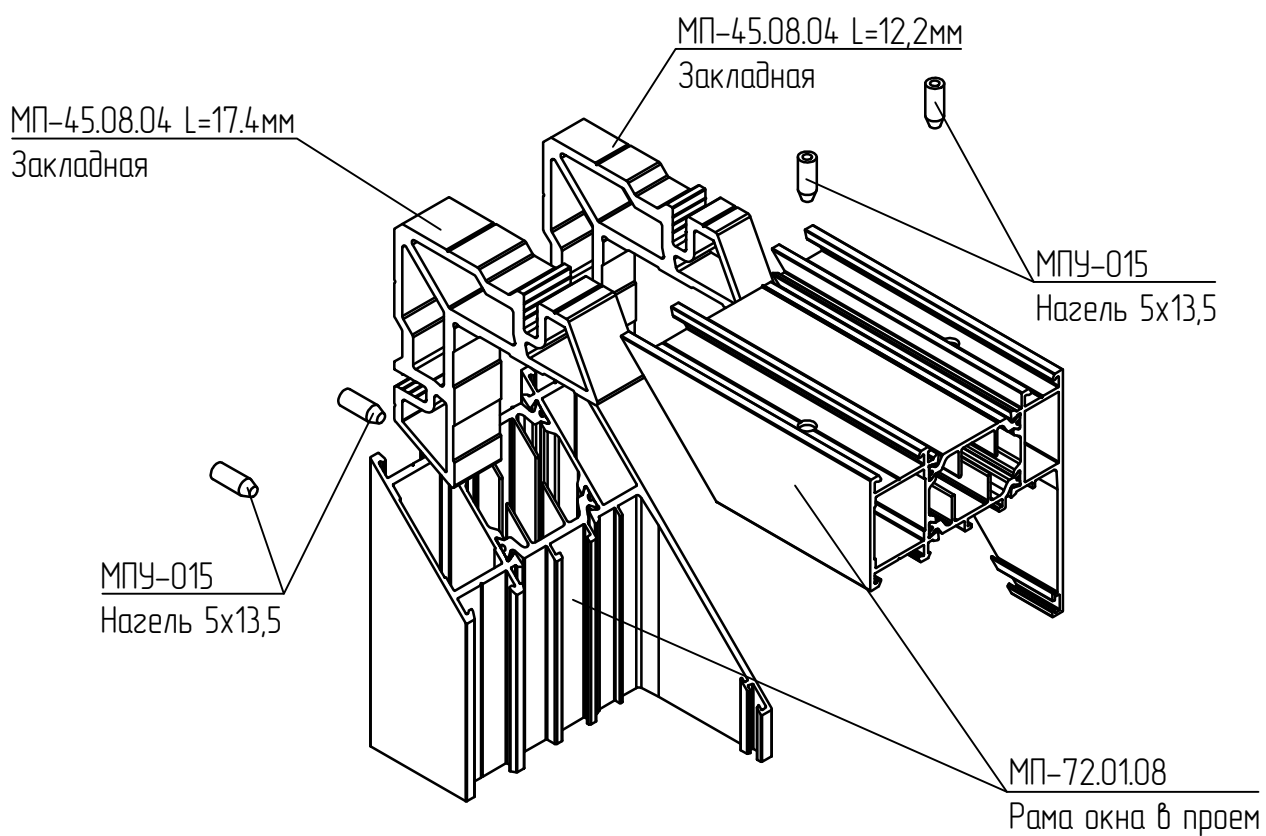
НОМЕНКЛАТУРА КОМПЛЕКТУЮЩИХ

Наименование/МПУ-015 Артикул для заказа/710155 Штифт (нагель) 5x13,5.	Наименование/0092/400В Артикул для заказа/700488 Штифт (нагель) 3x9,5.
	
Наименование/М5x5 A2 DIN 914 Артикул для заказа/700491 Винт установочный М5x5	Наименование/М5x12 A2 DIN 914 Артикул для заказа/700489 Винт установочный М5x12
	
Наименование/М5-6gx13п Артикул для заказа/700490 Винт установочный с наконечником М5x13N	
	

Узловое соединение рамы в витраж МП-72.01.07.

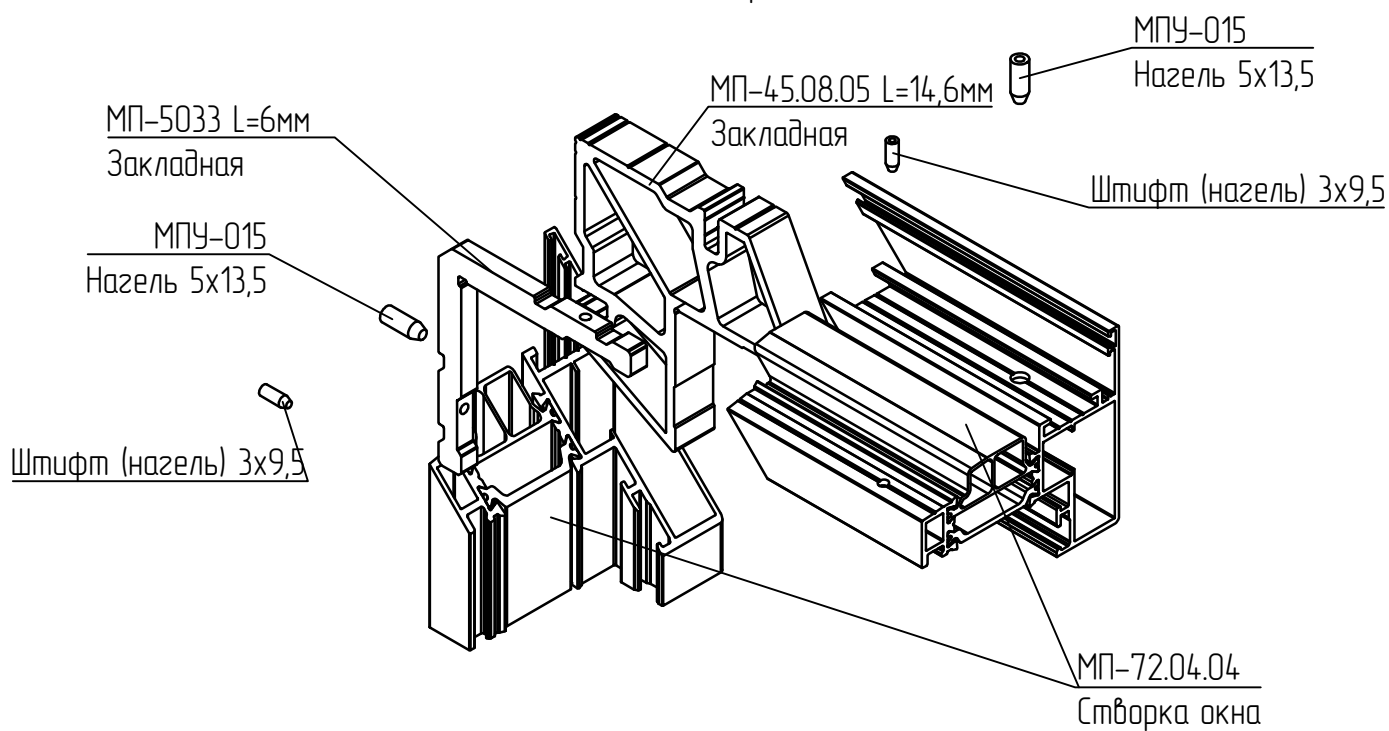


Узловое соединение рамы в проем МП-72.01.08.

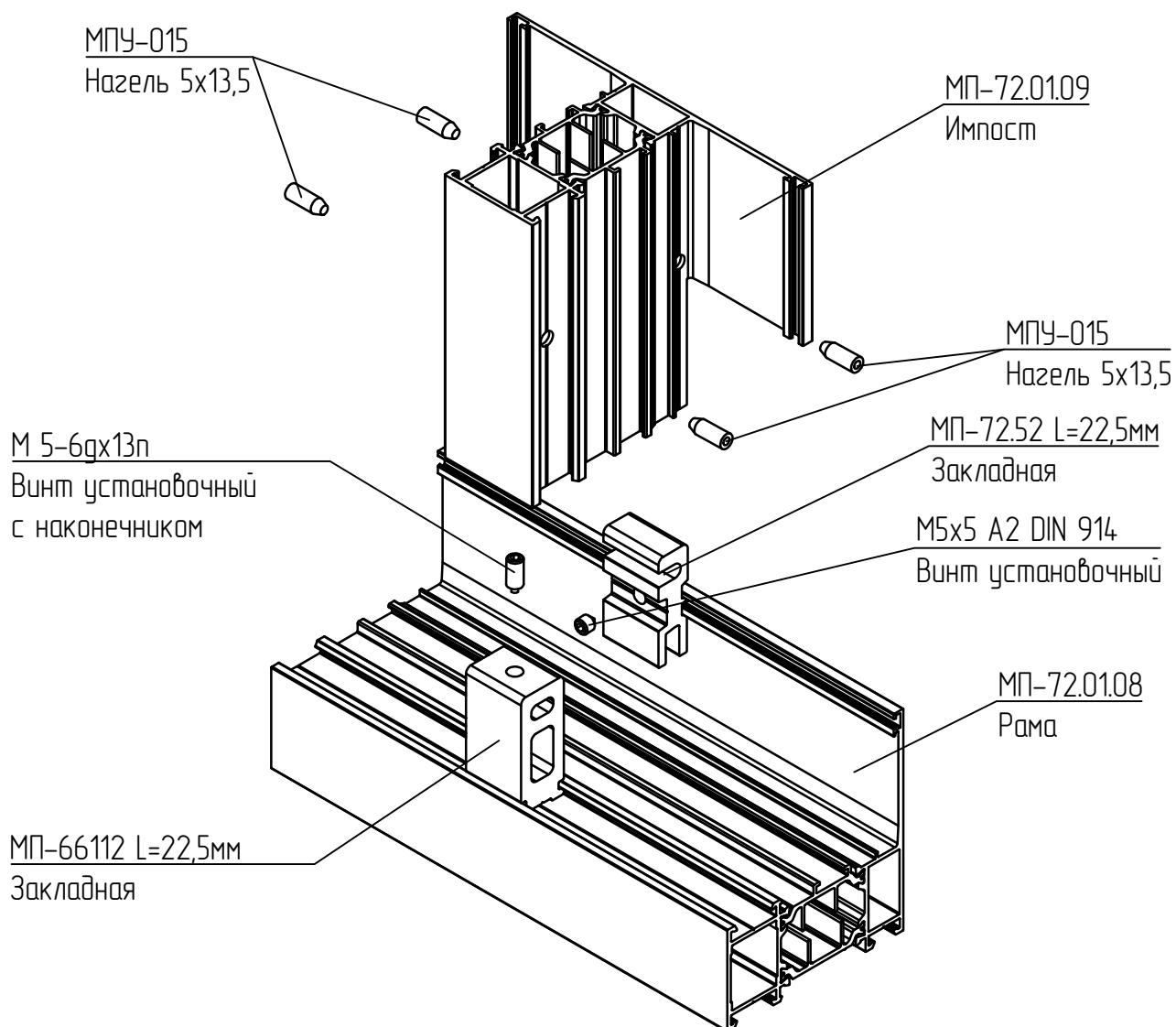




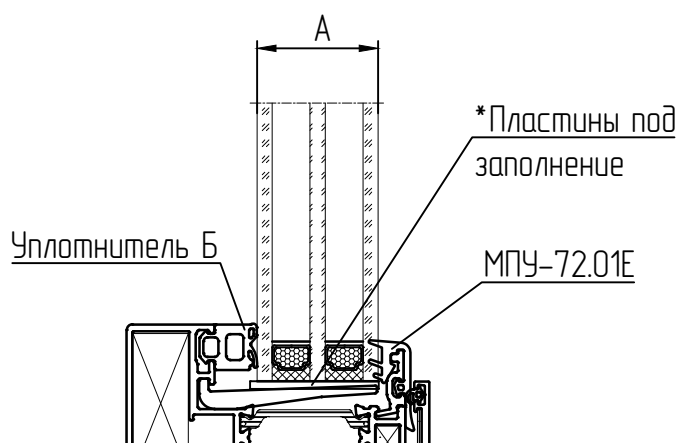
Угловое соединение створки МП-72.04.04.



T-образное соединение импоста МП-72.01.09 с рамой в проем МП-72.01.08.

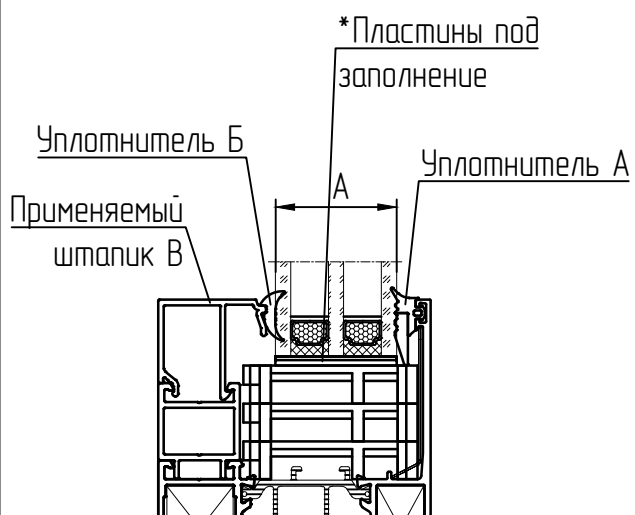


Применяемые заполнения в створке.



Толщина заполнения (А)	Уплотнитель внутренний (Б)	Уплотнитель наружный
32мм	МПУ-4003	МПУ-72.01Е
34мм	МПУ-6016	МПУ-72.01Е
36мм	МПУ-301	МПУ-72.01Е
38мм	МПУ-001ММ	МПУ-72.01Е
40мм	МПУ-6001	

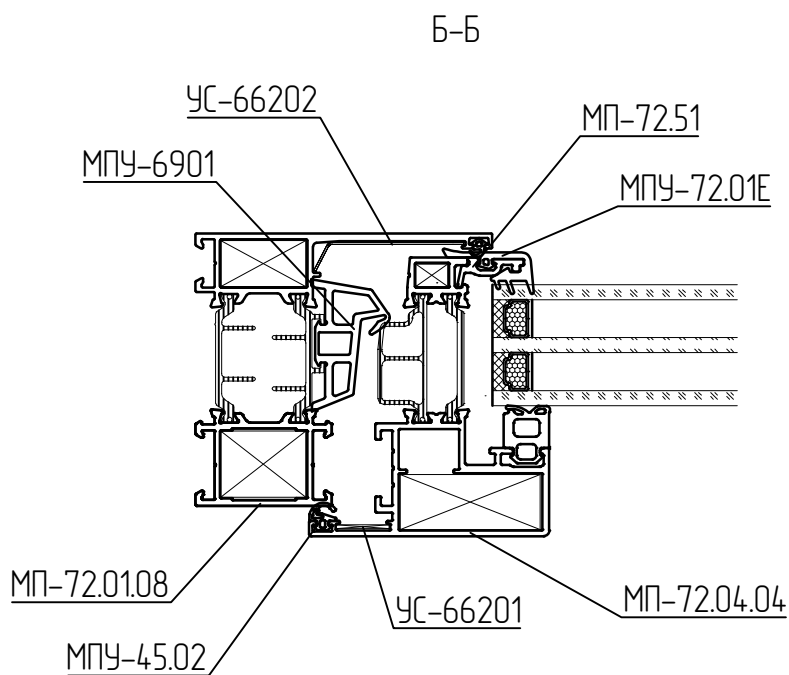
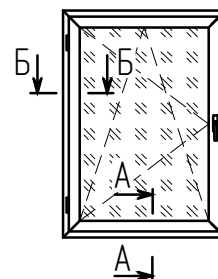
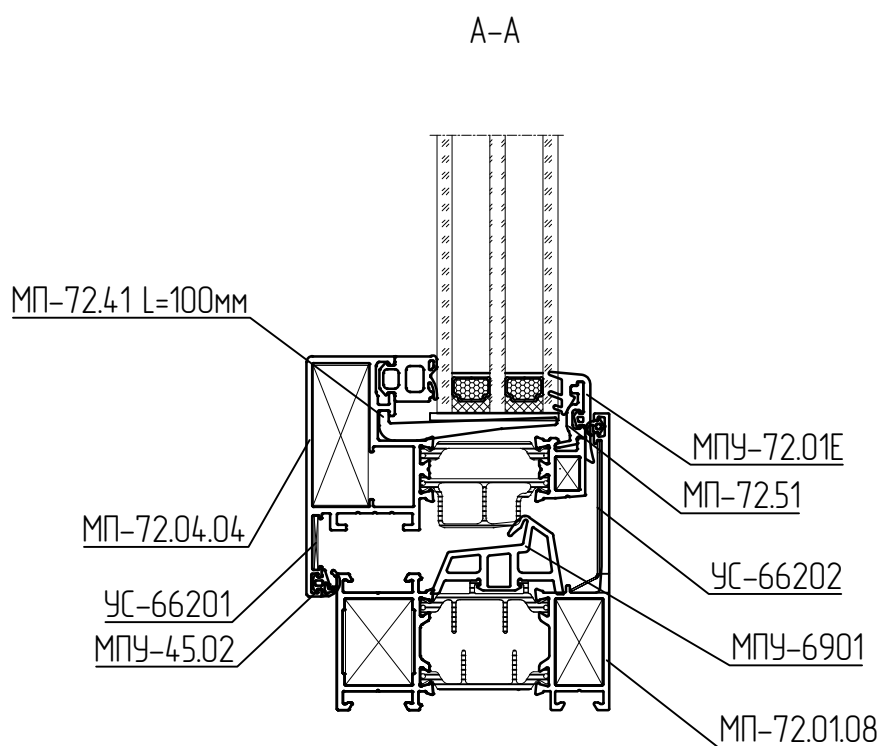
Применяемые заполнения в раме.



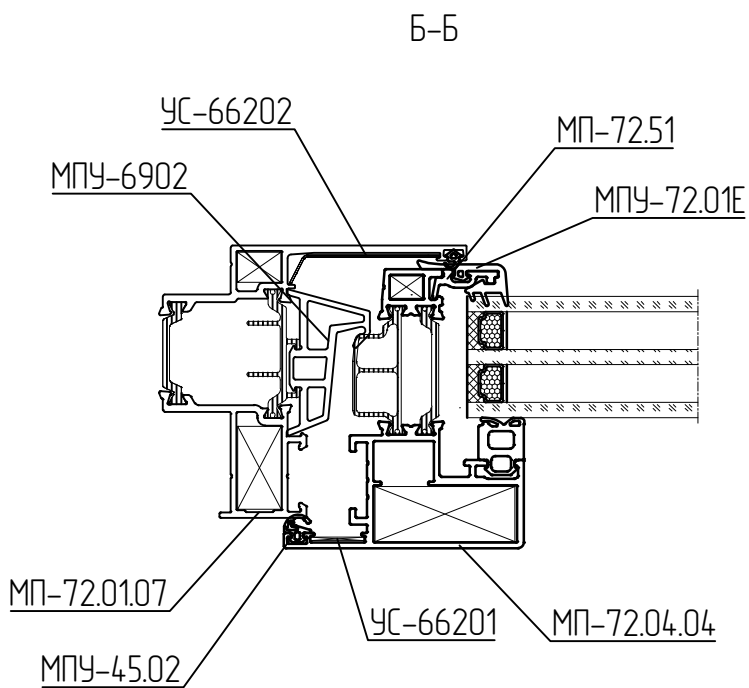
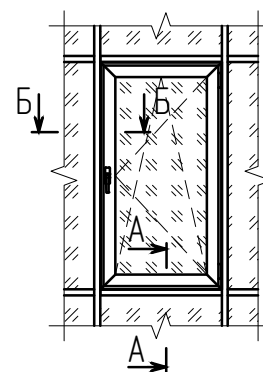
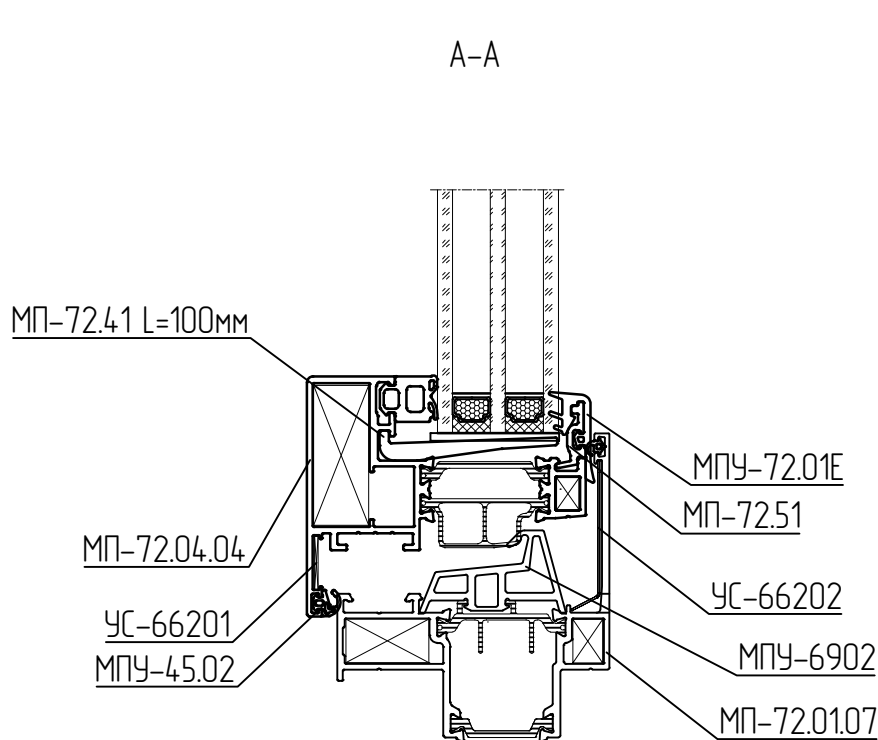
Применяемый штапик (В)	Наименование	Уплотнитель наружный (А)	Уплотнитель внутренний (Б)	Толщина заполнения
	МП-45.10.02	МПУ-45.01	МПУ-004	32мм
	МП-45.10.04	МПУ-45.01	МПУ-1042	34мм
	МП-45.10.06	МПУ-95.02	МПУ-1042	36мм
	МП-45.10.06	МПУ-45.01	МПУ-1042	38мм
	МП-45.10.07	МПУ-95.02	МПУ-1042	40мм

\* Количество и толщина пластин подбирается при установке.

Одностворчатое окно в проем.



Одностворчатое окно в витраже МП-50.



Двухстворчатое окно в проем.

A-A

МП-72.41 L=100мм

МП-72.04.04

УС-66201

МПУ-45.02

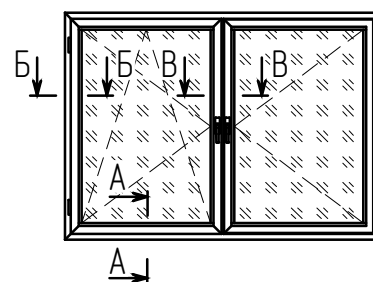
МПУ-72.01E

МП-72.51

УС-66202

МПУ-6901

МП-72.01.08



B-B

УС-66202

МПУ-6901

МП-72.51

МПУ-72.01E

МП-72.01.08

МПУ-45.02

УС-66201

МП-72.04.04

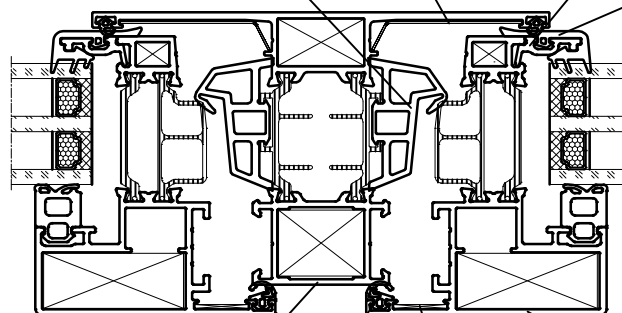
B-B

УС-66202

МПУ-6901

МП-72.51

МПУ-72.01E



МП-72.01.09

МПУ-45.02

УС-66201

МП-72.04.04

Одностворчатое окно с глухой частью в проем.

A-A

МП-72.41 L=100мм

МП-72.04.04

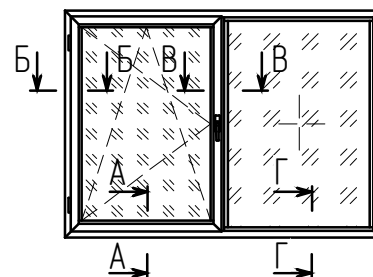
УС-66201

МПУ-45.02

МПУ-72.01E

МП-72.51

МПУ-6901



Г-Г

Б-Б

УС-66202

МПУ-6901

МП-72.51

МПУ-72.01E

МП-72.01.08

МПУ-45.02

МП-72.04.04

УС-66201

МПУ-65.02

МП-72.53

УС-66202

МП-72.01.08

В-В

УС-66202

МПУ-321

МПУ-6901

МП-72.51

МПУ-72.01E

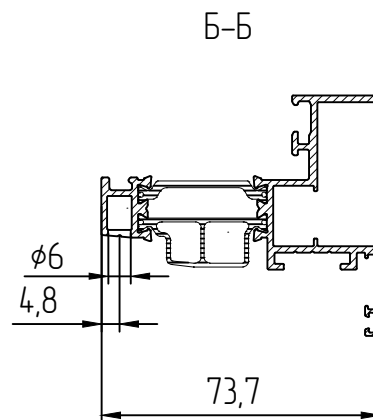
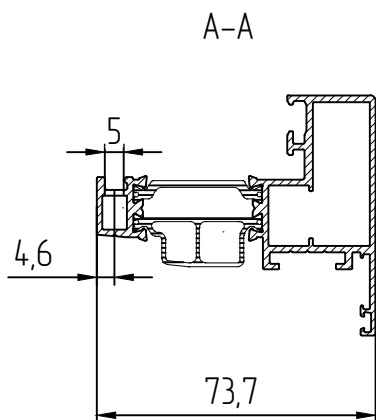
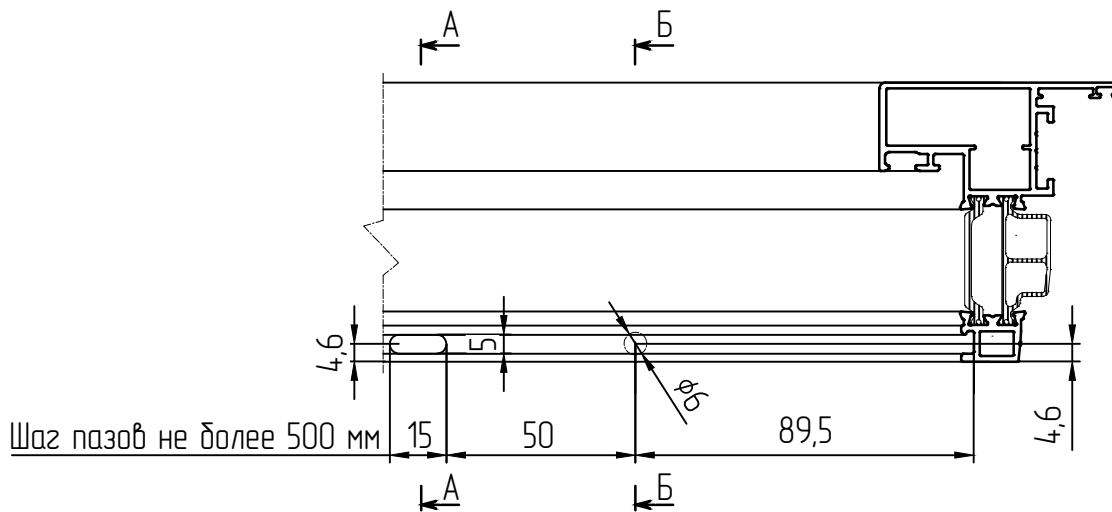
МП-72.01.09

МПУ-45.02

УС-66201

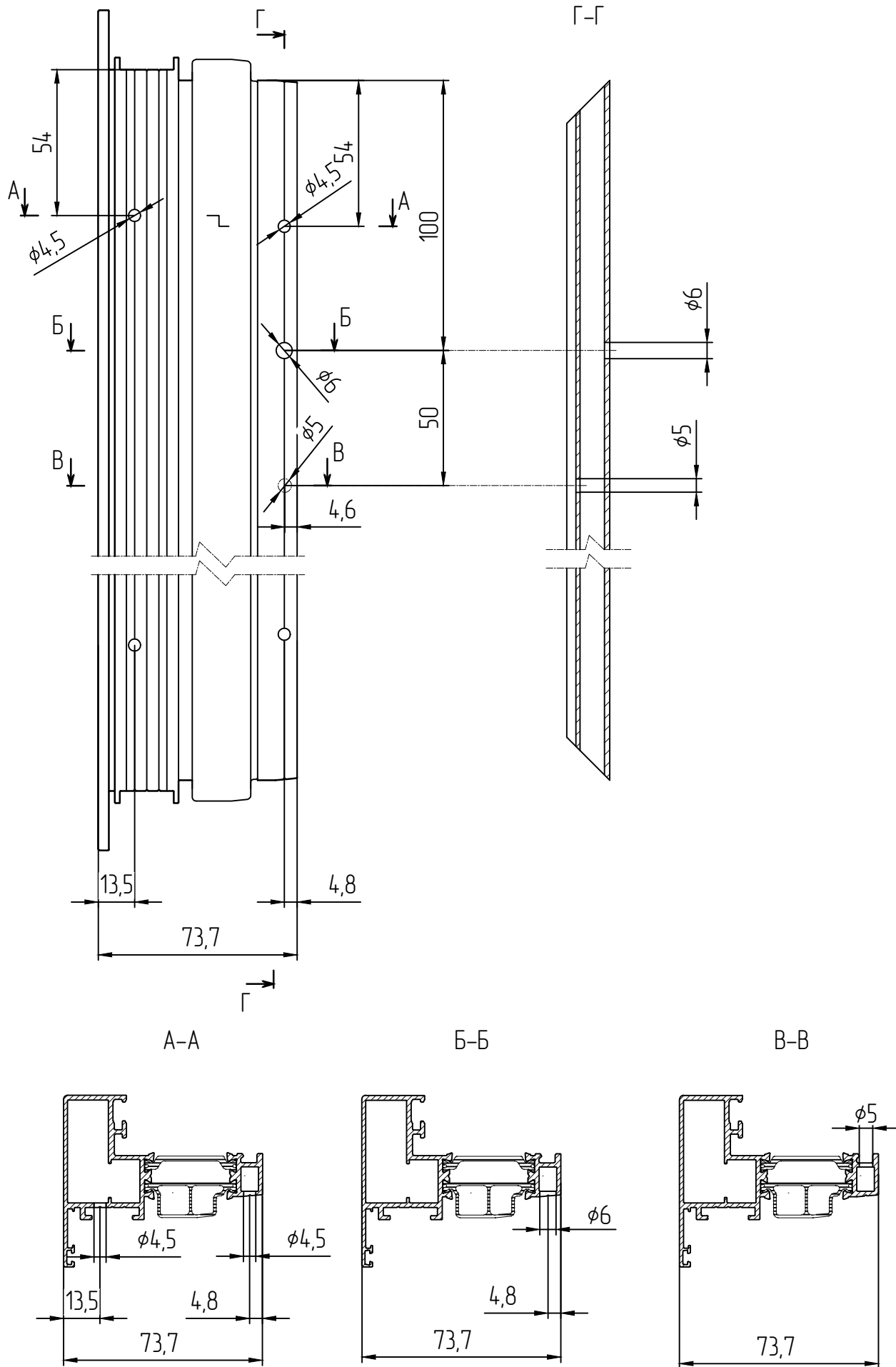
МП-72.04.04

Мех. обработка нижнего ригеля створки под дренажные пазы и отверстия.



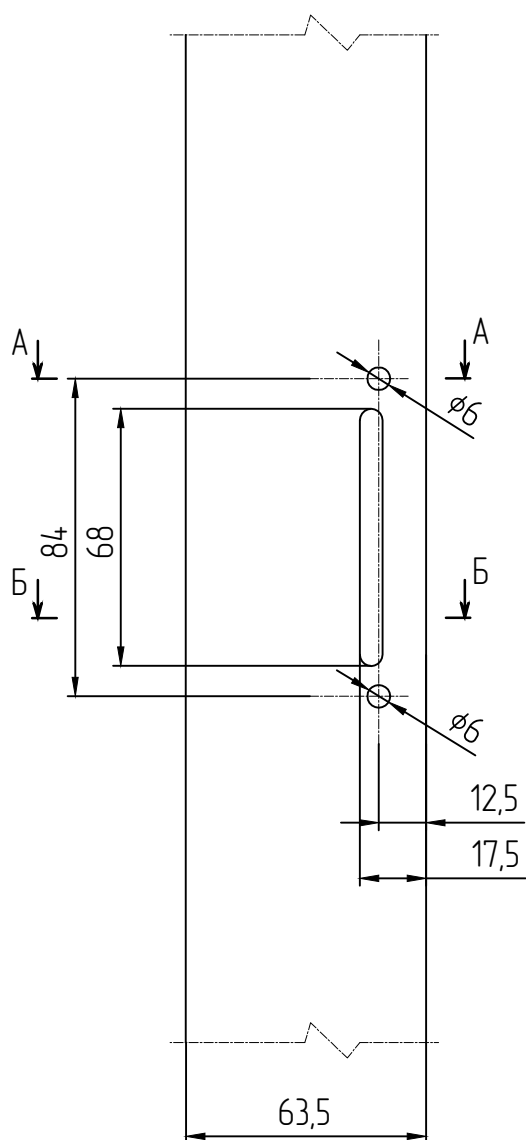
Шаг пазов не менее 500 мм

Вентиляционные отверстия и отверстия под нагельное соединение.

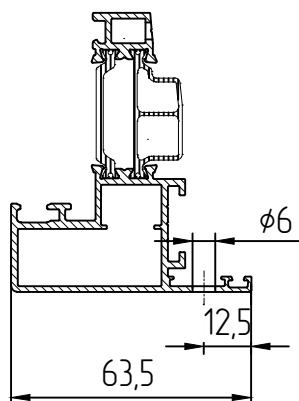




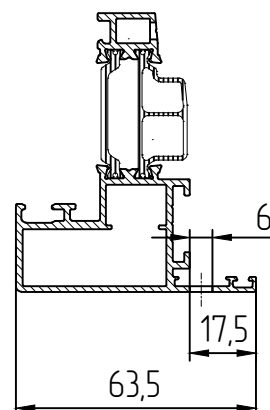
Мех. обработка профилей для установки фурнитуры СТН-2250.



A-A

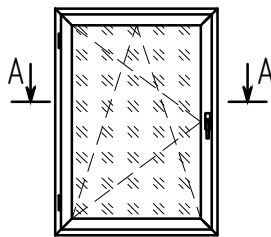
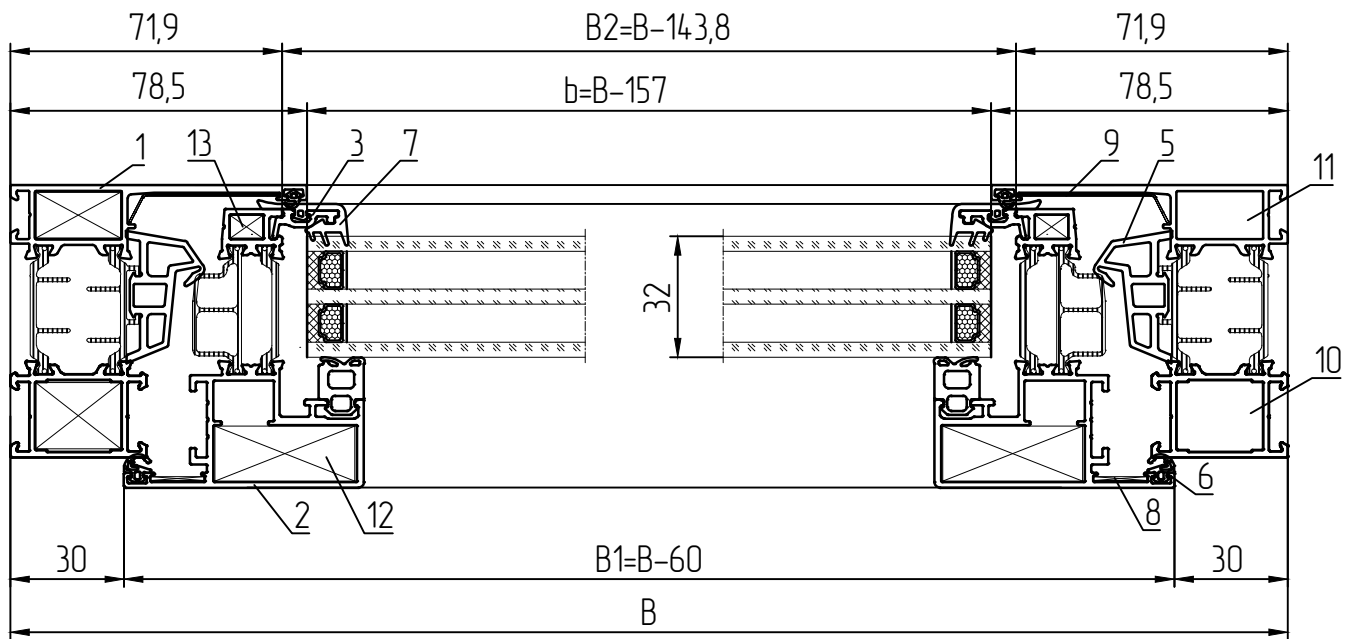


Б-Б



Одностворчатое окно в проем.

A-A



Спецификация алюминиевых профилей				
Наименование	Назначение	Размер, мм	Вид	Кол-во, шт
МП-72.01.08	Стойка рамы	H	D	2
	Ригель рамы	B	U	2
МП-72.04.04	Стойка створки	H1-H-60	D	2
	Ригель створки	B1-B-60	U	2
МП-72.51	Штапик вертикальный	H2=H-173,4	O	2
	Штапик горизонтальный	B2=B-143,8	O	2

Условные обозначения:

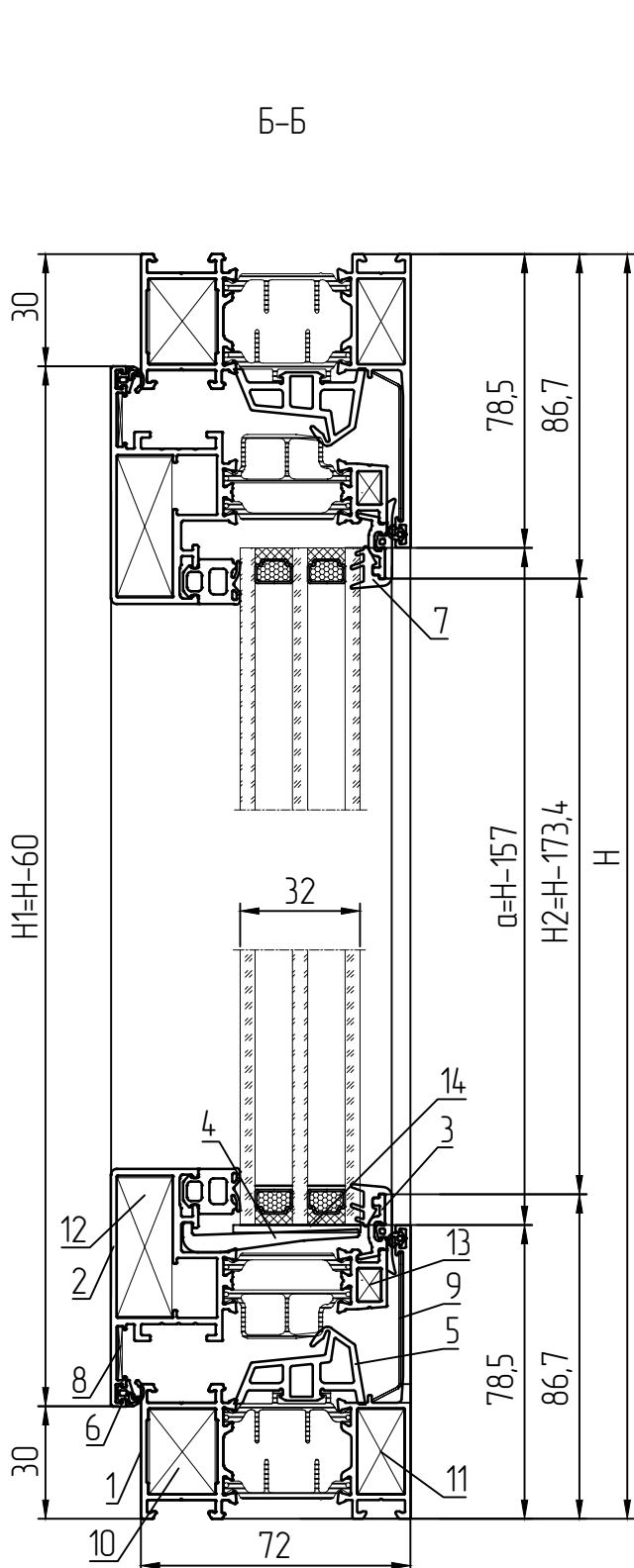
- 1 – МП-72.01.08. Рама в проем
- 2 – МП-72.04.04. Створка
- 3 – МП-72.51 Штапик для заполнения
- 4 – МП-72.41 Подкладка под заполнение
- 5 – МПУ-6901 Уплотнитель
- 6 – МПУ-45.02 Уплотнитель
- 7 – МПУ-72.01Е Уплотнитель
- 8 – УС-66201 Выравнивающий угловой соединитель
- 9 – УС-66202 Выравнивающий угловой соединитель
- 10 – МП-45.08.04 L=17,4мм Закладная для углового соединения
- 11 – МП-45.08.04 L=12,2мм Закладная для углового соединения
- 12 – МП-45.08.05 L=14,6мм Закладная для углового соединения
- 13 – МП-5033 L=6мм Закладная для углового соединения
- 14 – МПУ-013, -01, -02, -03 Пластина под заполнение\*

Спецификация комплектующих		
Наименование	Назначение	Кол-во, шт
МП-45.08.04 L=17,4мм	Закладная для углового соединения	4
МП-45.08.04 L=12,2мм	Закладная для углового соединения	4
МП-45.08.05 L=14,6мм	Закладная для углового соединения	4
МП-5033 L=6 мм	Закладная для углового соединения	4
УС-66201	Угловой соединитель	4
УС-66202	Угловой соединитель	4
МПУ-015	Штифт (нагель) 5x13,5	24
0092/400В	Штифт (нагель) 3x9,5	8
МП-72.41 L=100мм	Подкладка под заполнение	4
МПУ-013, -01, -02, -03	Пластина под заполнение	*

\*количество и толщина пластин подбирается при установке  
Тип фурнитурного паза Европаз V.01 рама (14/18), паз створки (14/18).

Примечание: фурнитура условно не показана

### Одностворчатое окно в проем.



Условные обозначения:

- 1 - МП-72.01.08. Рама в проем
- 2 - МП-72.04.04. Створка
- 3 - МП-72.51 Штапик для заполнения
- 4 - МП-72.41 Подкладка под заполнение
- 5 - МПУ-6901 Уплотнитель
- 6 - МПУ-45.02 Уплотнитель
- 7 - МПУ-72.01Е Уплотнитель
- 8 - УС-66201 Выравнивающий угловой соединитель
- 9 - УС-66202 Выравнивающий угловой соединитель
- 10 - МП-45.08.04 L=17.4мм Закладная для углового соединения
- 11 - МП-45.08.05 L=12.2мм Закладная для углового соединения
- 12 - МП-45.08.05 L=14.6мм Закладная для углового соединения
- 13 - МП-5033 L=6мм Закладная для углового соединения
- 14 - МПУ-013, -01, -02, -03 Пластина под заполнение\*

Примечание: фурнитура условно не показана

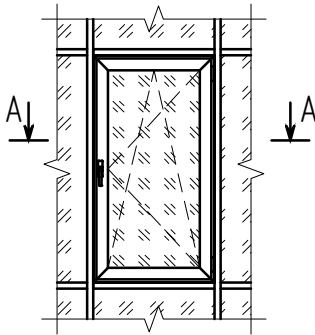
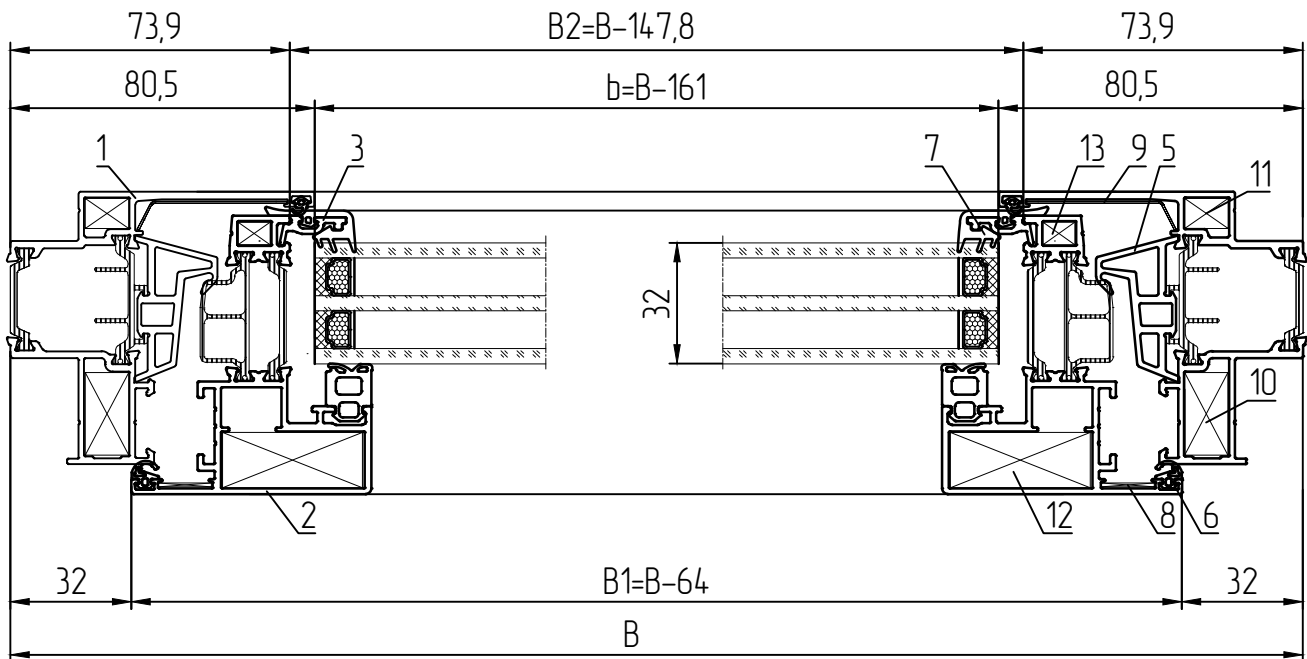
Спецификация уплотнителей		
Наименование	Назначение	Кол-во, мм**
МПУ-6901	Уплотнитель притвора средний	2Н+2В-244
МПУ-4502	Уплотнитель притвора внутренний	2Н+2В-240
МПУ-72.01Е	Уплотнитель заполнения наружный	2Н+2В-523
МПУ-4003	Уплотнитель заполнения внутренний	2Н+2В-628

\*\*длина уплотнителей берется с 5% запасом для учета возможной последующей усадки

Размеры заполнений		
Наименование	Ширина, мм	Высота, мм
СПО 32 мм	b=B-157	a=H-157

Одностворчатое окно в витраже МП-50.

A-A



Спецификация алюминиевых профилей				
Наименование	Назначение	Размер, мм	Вид	Кол-во, шт
МП-72.01.07	Стойка рамы	H	D	2
	Ригель рамы	B	D	2
МП-72.04.04	Стойка створки	H1-H-64	D	2
	Ригель створки	B1-B-64	D	2
МП-72.51	Штапик вертикальный	H2=H-177,4	D	2
	Штапик горизонтальный	B2=B-147,8	D	2

Условные обозначения:

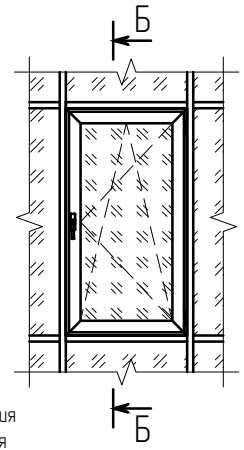
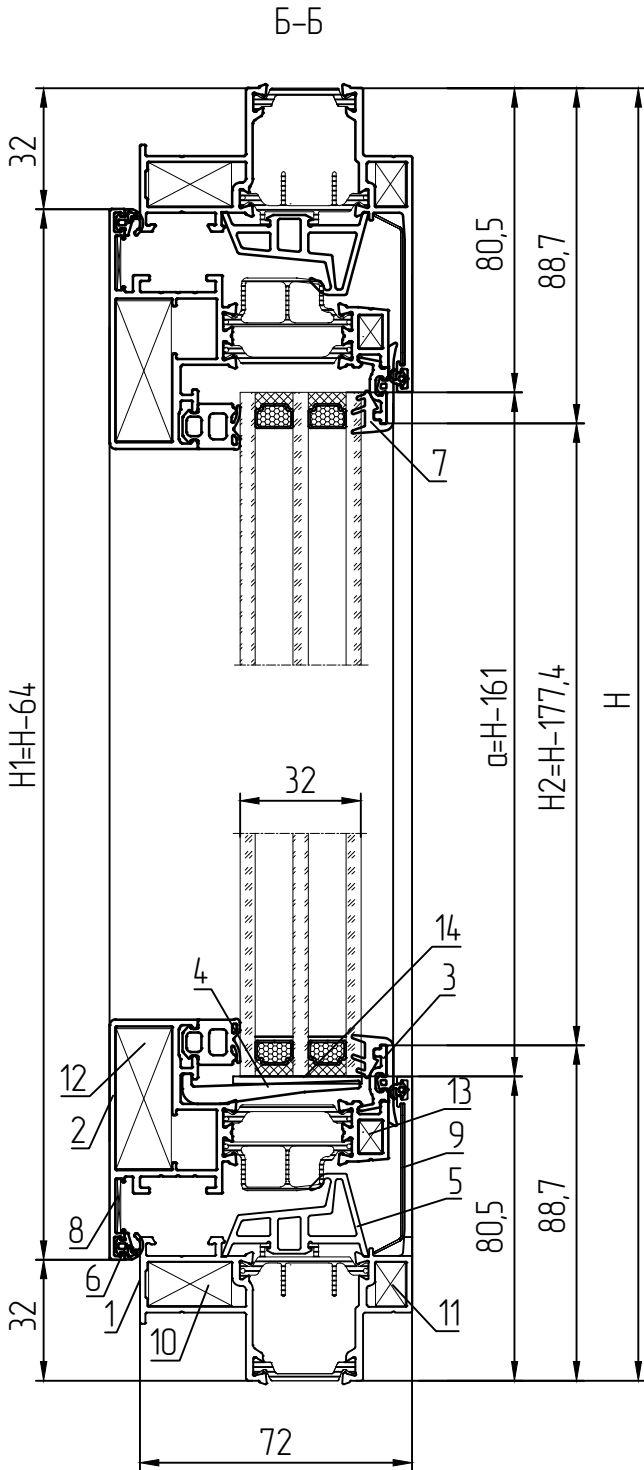
- 1 – МП-72.01.07. Рама в проем
- 2 – МП-72.04.04. Створка
- 3 – МП-72.51 Штапик для заполнения
- 4 – МП-72.41 Подкладка под заполнение
- 5 – МПУ-69.02 Уплотнитель
- 6 – МПУ-45.02 Уплотнитель
- 7 – МПУ-72.01Е Уплотнитель
- 8 – УС-66.201 Выравнивающий угловой соединитель
- 9 – УС-66.202 Выравнивающий угловой соединитель
- 10 – МП-45.08.02 L=21,9мм Закладная для углового соединения
- 11 – МП-45.08.02 L=7,9мм Закладная для углового соединения
- 12 – МП-45.08.05 L=14,6мм Закладная для углового соединения
- 13 – МП-50.33 L=6мм Закладная для углового соединения
- 14 – МПУ-013, -01, -02, -03 Пластина под заполнение\*

Спецификация комплектующих		
Наименование	Назначение	Кол-во, шт
МП-45.08.02 L=21,9мм	Закладная для углового соединения	4
МП-45.08.02 L=7,9мм	Закладная для углового соединения	4
МП-45.08.05 L=14,6мм	Закладная для углового соединения	4
МП-50.33 L=6 мм	Закладная для углового соединения	4
УС-66.201	Угловой соединитель	4
УС-66.202	Угловой соединитель	4
МПУ-015	Штифт (нагель) 5x13,5	24
Ø92/400В	Штифт (нагель) 3x9,5	8
МП-72.41 L=100мм	Подкладка под заполнение	4
МПУ-013, -01, -02, -03	Пластина под заполнение	*

\*количество и толщина пластин подбирается при установке  
Тип фурнитурного паза Европаз V.01 рама (14/18), паз створки (14/18).

Примечание: фурнитура условно не показана

Одностворчатое окно в витраже МП-50.



Условные обозначения:

- 1 - МП-72.01.07. Рама в проем
- 2 - МП-72.04.04. Створка
- 3 - МП-72.51 Штапик для заполнения
- 4 - МП-72.41 Подкладка под заполнение
- 5 - МПУ-6902 Уплотнитель
- 6 - МПУ-45.02 Уплотнитель
- 7 - МПУ-72.01Е Уплотнитель
- 8 - УС-66201 Выравнивающий угловой соединитель
- 9 - УС-66202 Выравнивающий угловой соединитель
- 10 - МП-45.08.02 L=21,9мм Закладная для углового соединения
- 11 - МП-45.08.02 L=7,9мм Закладная для углового соединения
- 12 - МП-45.08.05 L=14,6мм Закладная для углового соединения
- 13 - МП-5033 L=6мм Закладная для углового соединения
- 14 - МПУ-013, -01, -02, -03 Пластина под заполнение\*

Примечание: фурнитура условно не показана

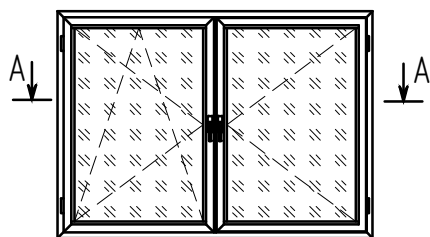
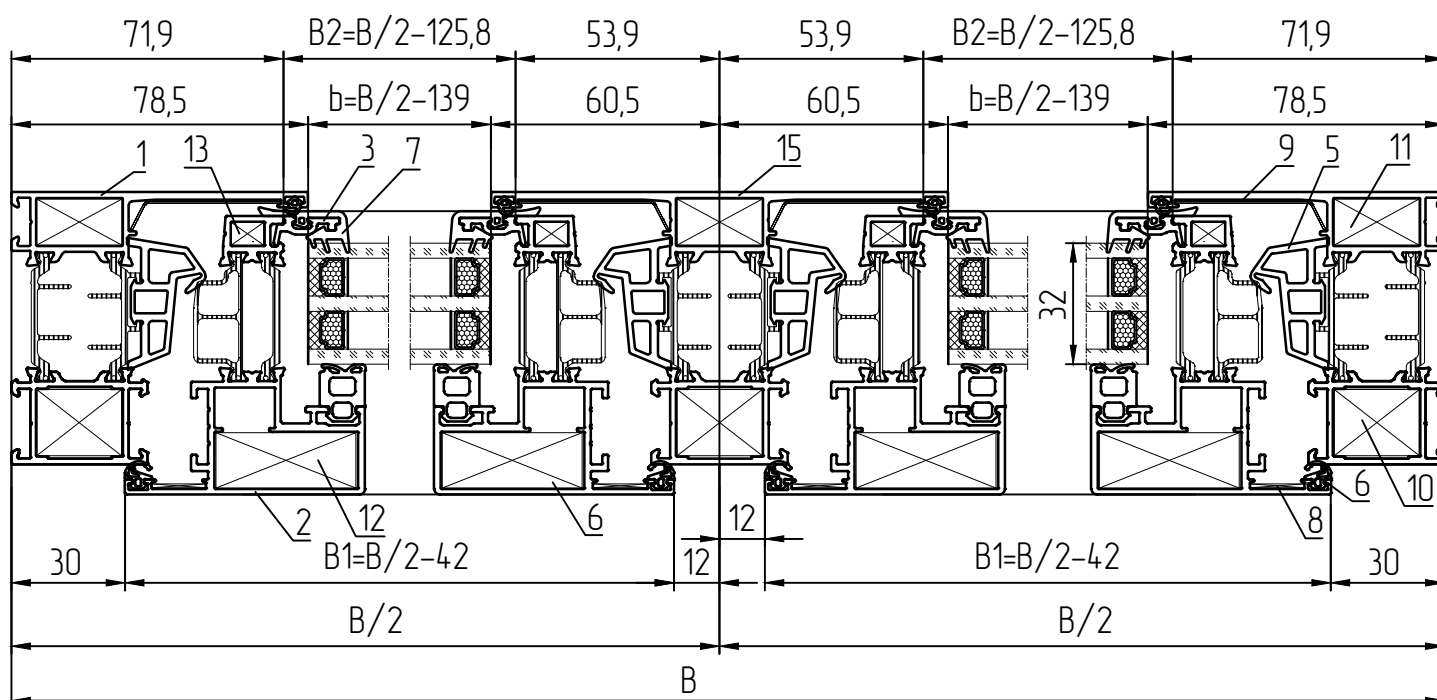
Спецификация уплотнителей		
Наименование	Назначение	Кол-во, мм**
МПУ-6902	Уплотнитель притвора средний	2H+2B-262
МПУ-45.02	Уплотнитель притвора внутренний	2H+2B-256
МПУ-72.01Е	Уплотнитель заполнения наружный	2H+2B-539
МПУ-4.003	Уплотнитель заполнения внутренний	2H+2B-644

\*\*длина уплотнителей берется с 5% запасом для учета возможной последующей усадки

Размеры заполнений		
Наименование	Ширина, мм	Высота, мм
СПО 32 мм	b=B-161	a=H-161

Двухстворчатое окно в проем.

A-A



Спецификация алюминиевых профилей					
Наименование	Назначение	Размер, мм	Вид	Кол-во, шт	
МП-72.01.08	Стойка рамы	H		2	
	Ригель рамы	B		2	
	Стойка створки	H1-H-60		4	
МП-72.04.04	Ригель створки	B1-B/2-42		4	
МП-72.01.09	Импост	H3-H-72		1	
	Штапик вертикальный	H2=H-173,4		4	
МП-72.51	Штапик горизонтальный	B2=B/2-125,8		4	

Условные обозначения:

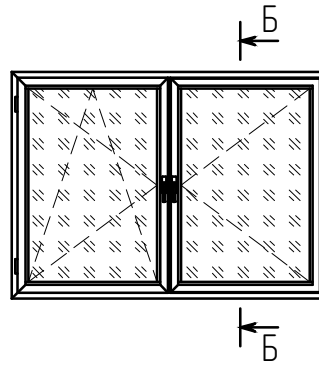
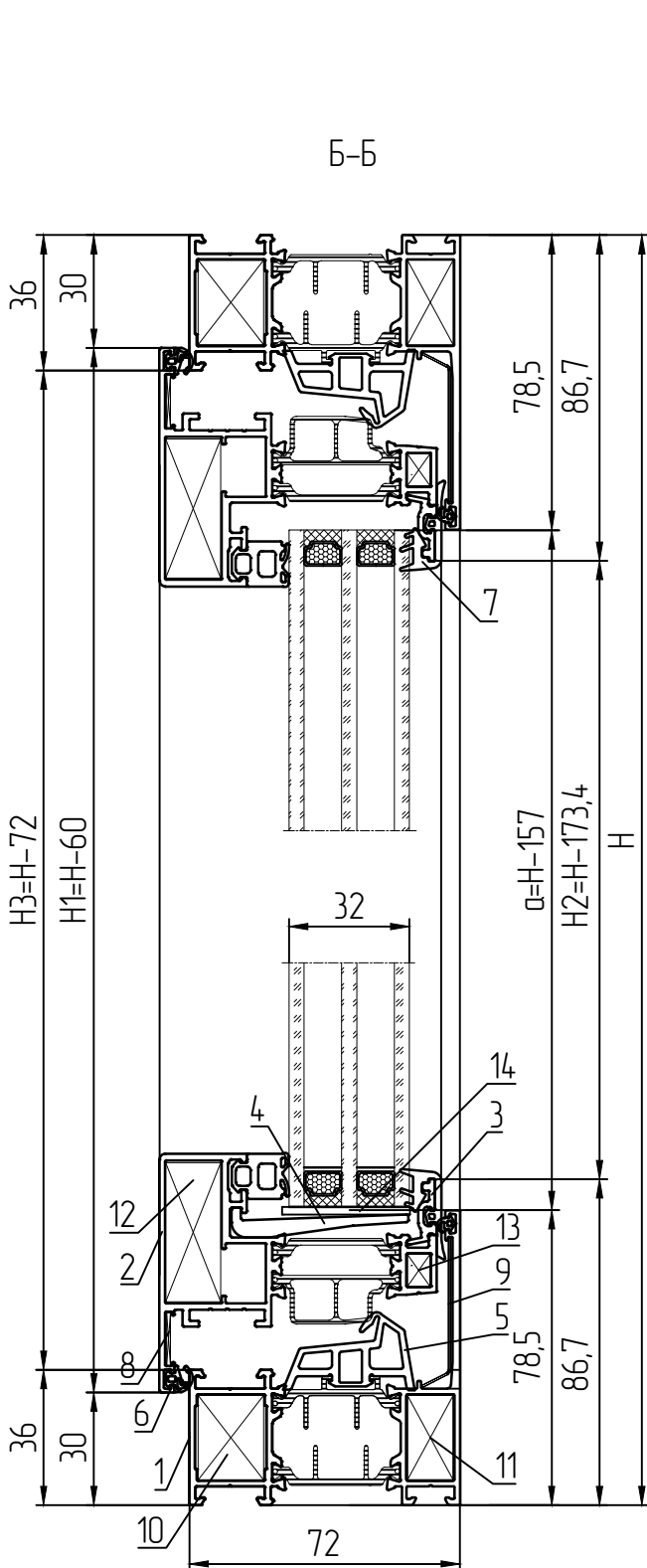
- 1 - МП-72.01.08. Рама в проем
- 2 - МП-72.04.04. Створка
- 3 - МП-72.51 Штапик для заполнения
- 4 - МП-72.41 Подкладка под заполнение
- 5 - МПУ-6901 Уплотнитель
- 6 - МПУ-45.02 Уплотнитель
- 7 - МПУ-72.01E Уплотнитель
- 8 - УС-66201 Выравнивающий угловой соединитель
- 9 - УС-66202 Выравнивающий угловой соединитель
- 10 - МП-45.08.04 L=17,4мм Закладная для углового соединения
- 11 - МП-45.08.04 L=12,2мм Закладная для углового соединения
- 12 - МП-45.08.05 L=14,6мм Закладная для углового соединения
- 13 - МП-5033 L=6мм Закладная для углового соединения
- 14 - МПУ-013, -01, -02, -03 Пластина под заполнение\*
- 15 - МП-72.01.09 Импост

Примечание: фурнитура условно не показана

Спецификация комплектующих		
Наименование	Назначение	Кол-во, шт
МП-72.52 L=22,5мм	Закладная для T-соединения	2
МП-66112 L=22,5мм	Закладная для T-соединения	2
МП-45.08.04 L=17,4мм	Закладная для углового соединения	4
МП-45.08.04 L=12,2мм	Закладная для углового соединения	4
МП-45.08.05 L=14,6мм	Закладная для углового соединения	8
МП-5033 L=6 мм	Закладная для углового соединения	8
УС-66201	Угловой соединитель	8
УС-66202	Угловой соединитель	4
МПУ-015	Штифт (нагель) 5x13,5	40
0092/400B	Штифт (нагель) 3x9,5	16
M5x5 A2 DIN914	Винт установочный	2
M5x13п	Винт установочный с наконечником	2

\*количество и толщина пластин подбирается при установке  
Тип фурнитурного паза Европаз V.01 рама (14/18), паз створки (14/18).

Одностворчатое окно в проем.



Условные обозначения:

- 1 - МП-72.01.08. Рама в проем
- 2 - МП-72.04.04. Створка
- 3 - МП-72.51 Штапик для заполнения
- 4 - МП-72.41 Подкладка под заполнение
- 5 - МПУ-6901 Уплотнитель
- 6 - МПУ-45.02 Уплотнитель
- 7 - МПУ-72.01Е Уплотнитель
- 8 - УС-66201 Выравнивающий угловой соединитель
- 9 - УС-66202 Выравнивающий угловой соединитель
- 10 - МП-45.08.04 L=17,4мм Закладная для углового соединения
- 11 - МП-45.08.04 L=12,2мм Закладная для углового соединения
- 12 - МП-45.08.05 L=14,6мм Закладная для углового соединения
- 13 - МП-5033 L=6мм Закладная для углового соединения
- 14 - МПУ-013, -01, -02, -03 Пластина под заполнение\*
- 15 - МП-72.01.09 Импост

Примечание: фурнитура условно не показана

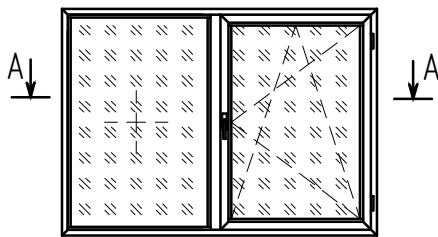
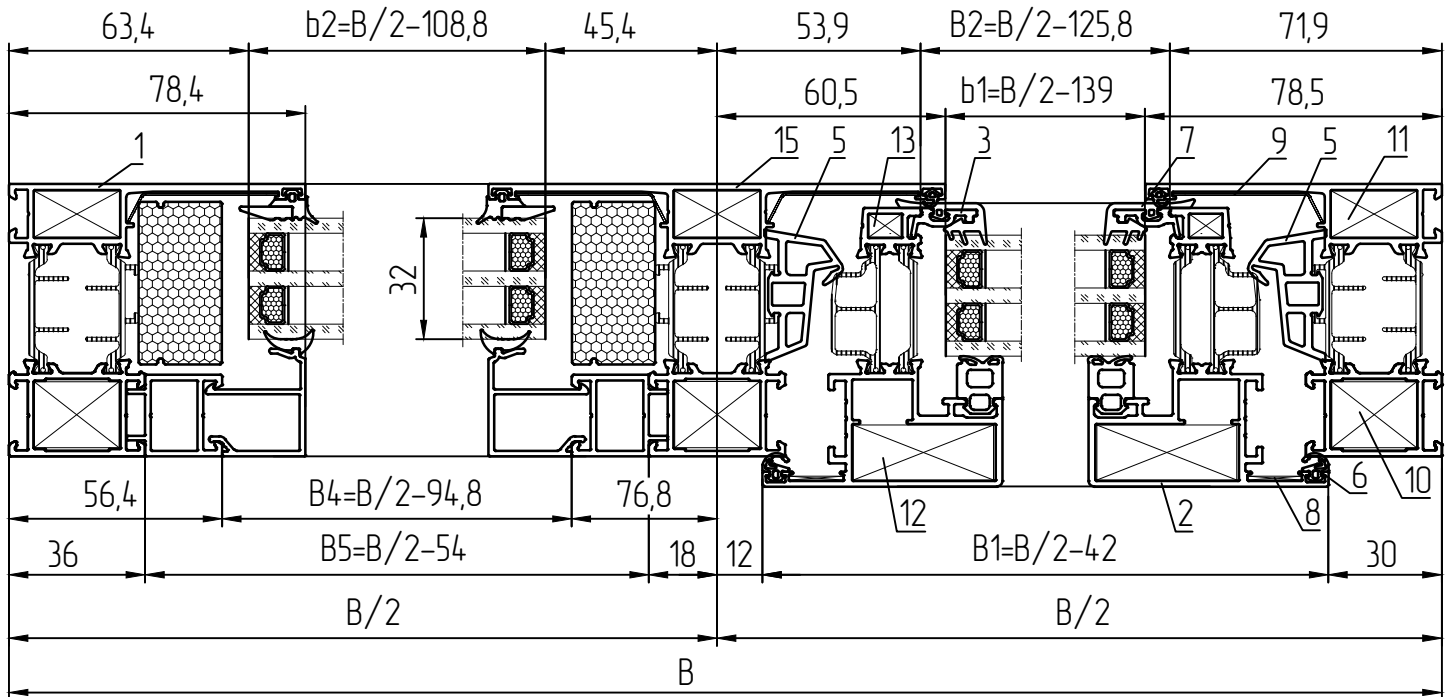
Спецификация уплотнителей		
Наименование	Назначение	Кол-во, мм**
МПУ-6901	Уплотнитель притвора средний	(2H1+2B1)*2
МПУ-45.02	Уплотнитель притвора внутренний	(2H1+2B1)*2
МПУ-72.01Е	Уплотнитель заполнения наружный	(2a+2b)*2
МПУ-4.003	Уплотнитель заполнения внутренний	(2a+2b)*2

\*\*длина уплотнителей берется с 5% запасом для учета возможной последующей усадки

Размеры заполнений		
Наименование	Ширина, мм	Высота, мм
СПО 32 мм	b=B/2-139	a=H-157

Одностворчатое окно с глухой частью в проем.

A-A



Спецификация алюминиевых профилей				
Наименование	Назначение	Размер, мм	Вид	Кол-во, шт
МП-72.01.08	Стойка рамы	H	▷	2
	Ригель рамы	B	◁	2
МП-72.04.04	Стойка створки	H1-H-60	▷	2
	Ригель створки	B1=B/2-42	◁	2
МП-72.01.09	Импост	H3-H-72	▷	1
МП-72.51	Штапик вертикальный	H2-H-173,4	▷	2
	Штапик горизонтальный	B2=B/2-125,8	▷	2
	Штапик вертикальный	H-156,8	▷	2
МП-45.10.02	Штапик горизонтальный	B4=B/2-94,8	▷	2
	Адаптер вертикальный	H-112,8	▷	2
МП-72.53	Адаптер горизонтальный	B5=B/2-54	▷	2

Условные обозначения:

- 1 - МП-72.01.08. Рама в проем
- 2 - МП-72.04.04. Створка
- 3 - МП-72.51 Штапик для заполнения
- 4 - МП-72.41 Подкладка под заполнение
- 5 - МПУ-6901 Уплотнитель
- 6 - МПУ-45.02 Уплотнитель
- 7 - МПУ-72.01Е Уплотнитель
- 8 - УС-66201 Выравнивающий угловой соединитель
- 9 - УС-66202 Выравнивающий угловой соединитель
- 10 - МП-45.08.04 L=17,4мм Закладная для углового соединения
- 11 - МП-45.08.04 L=12,2мм Закладная для углового соединения
- 12 - МП-45.08.05 L=14,6мм Закладная для углового соединения
- 13 - МП-5033 L=6мм Закладная для углового соединения
- 14 - МПУ-013, -01, -02, -03 Пластина под заполнение\*
- 15 - МП-72.01.09 Импост

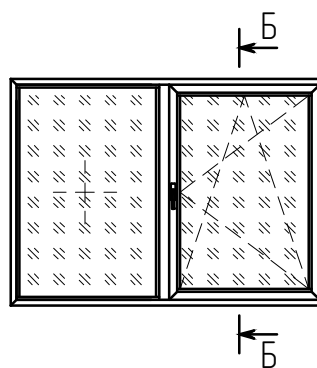
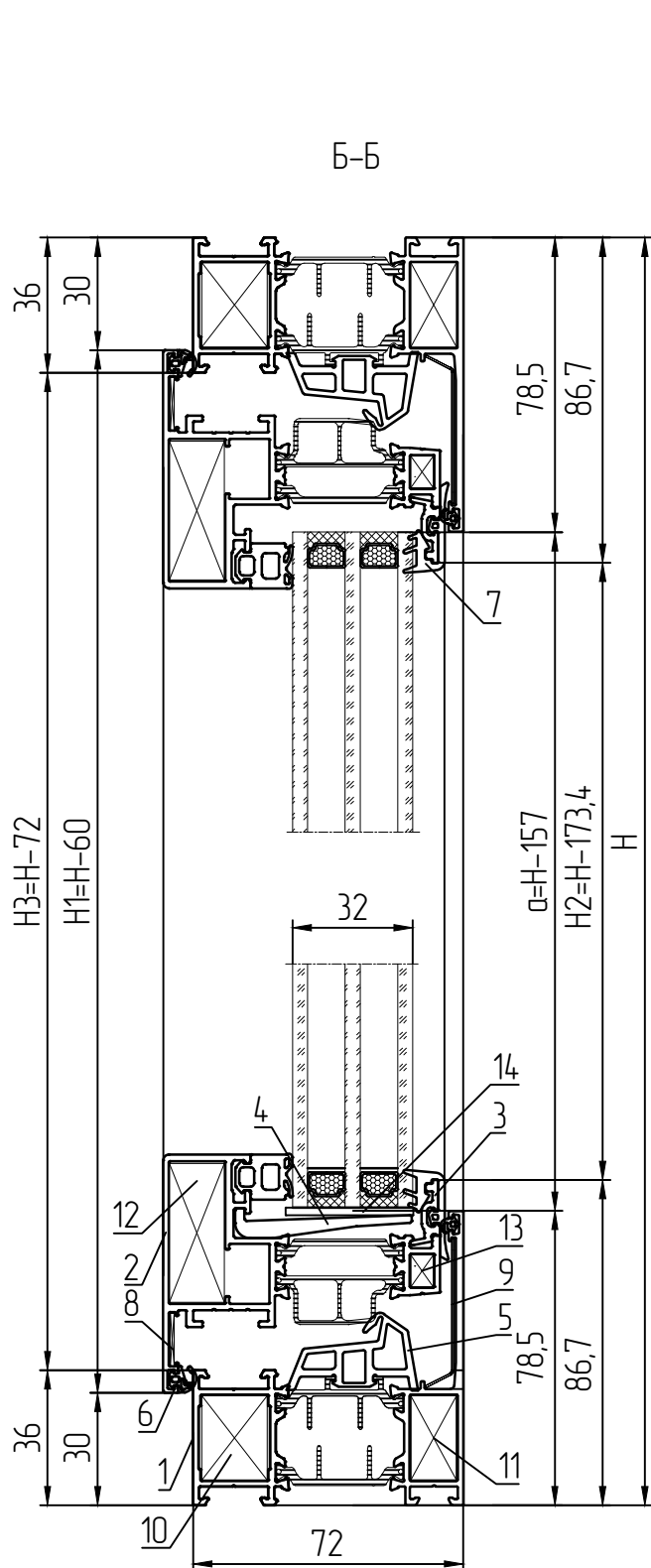
Примечание: фурнитура условно не показана

Спецификация комплектующих		
Наименование	Назначение	Кол-во, шт
МП-72.52 L=22,5мм	Закладная для Т-соединения	2
МП-66112 L=22,5мм	Закладная для Т-соединения	2
МП-45.08.04 L=17,4мм	Закладная для углового соединения	4
МП-45.08.04 L=12,2мм	Закладная для углового соединения	4
МП-45.08.05 L=14,6мм	Закладная для углового соединения	4
МП-5033 L=6 мм	Закладная для углового соединения	4
УС-66201	Угловой соединитель	4
УС-66202	Угловой соединитель	4
МПУ-015	Штифт (нагель) 5x13,5	32
0092/400B	Штифт (нагель) 3x9,5	8
M5x5 A2 DIN914	Винт установочный	2
M5x13n	Винт установочный с наконечником	2
BC 4,2x16 DIN7981	Винт	B5+H3 125 +4
МПУ-021	Заглушка	B5+H3 125 +4
МП-72.41 L=100мм	Подкладка под заполнение	4
МПУ-013, -01, -02, -03	Пластина под заполнение	*
МПУ-65.02	Подкладка под заполнение	12

\*количество и толщина пластин подбирается при установке  
Тип фурнитурного паза Европаз V.01 рама (14/18), паз створки (14/18).



### Одностворчатое окно в проем.



Условные обозначения:

- 1 - МП-72.01.08. Рама в проем
- 2 - МП-72.04.04. Створка
- 3 - МП-72.51 Штапик для заполнения
- 4 - МП-72.41 Подкладка под заполнение
- 5 - МПУ-6901 Уплотнитель
- 6 - МПУ-45.02 Уплотнитель
- 7 - МПУ-72.01Е Уплотнитель
- 8 - УС-66201 Выравнивающий угловой соединитель
- 9 - УС-66202 Выравнивающий угловой соединитель
- 10 - МП-45.08.04 L=17.4мм Закладная для углового соединения
- 11 - МП-45.08.04 L=12.2мм Закладная для углового соединения
- 12 - МП-45.08.05 L=14.6мм Закладная для углового соединения
- 13 - МП-5033 L=6мм Закладная для углового соединения
- 14 - МПУ-013, -01, -02, -03 Пластина под заполнение\*
- 15 - МП-72.01.09 Импорт

Примечание: фурнитура условно не показана

Спецификация уплотнителей		
Наименование	Назначение	Кол-во, мм**
МПУ-6901	Уплотнитель притвора средний	2B1+2H1
МПУ-45.02	Уплотнитель притвора внутренний	2B1+2H1
МПУ-72.01Е	Уплотнитель заполнения наружный	2a+2b1
МПУ-95.02	Уплотнитель заполнения наружный	2b2+2a2
МПУ-64.004	Уплотнитель заполнения внутренний	2b2+2a2
МПУ-4.003	Уплотнитель заполнения внутренний	2a+2b1

\*\*длина уплотнителей берется с 5% запасом для учета возможной последующей усадки

Спецификация термокладышей		
Наименование	Назначение	Кол-во, мм
МПУ-321	Термокладыш	2B5+2H3

Размеры заполнения		
Наименование	Ширина, мм	Высота, мм
СПО 32 мм	b1=B/2-139	a1=H-157
СПО 32 мм	b2=B/2-108	H-126,8